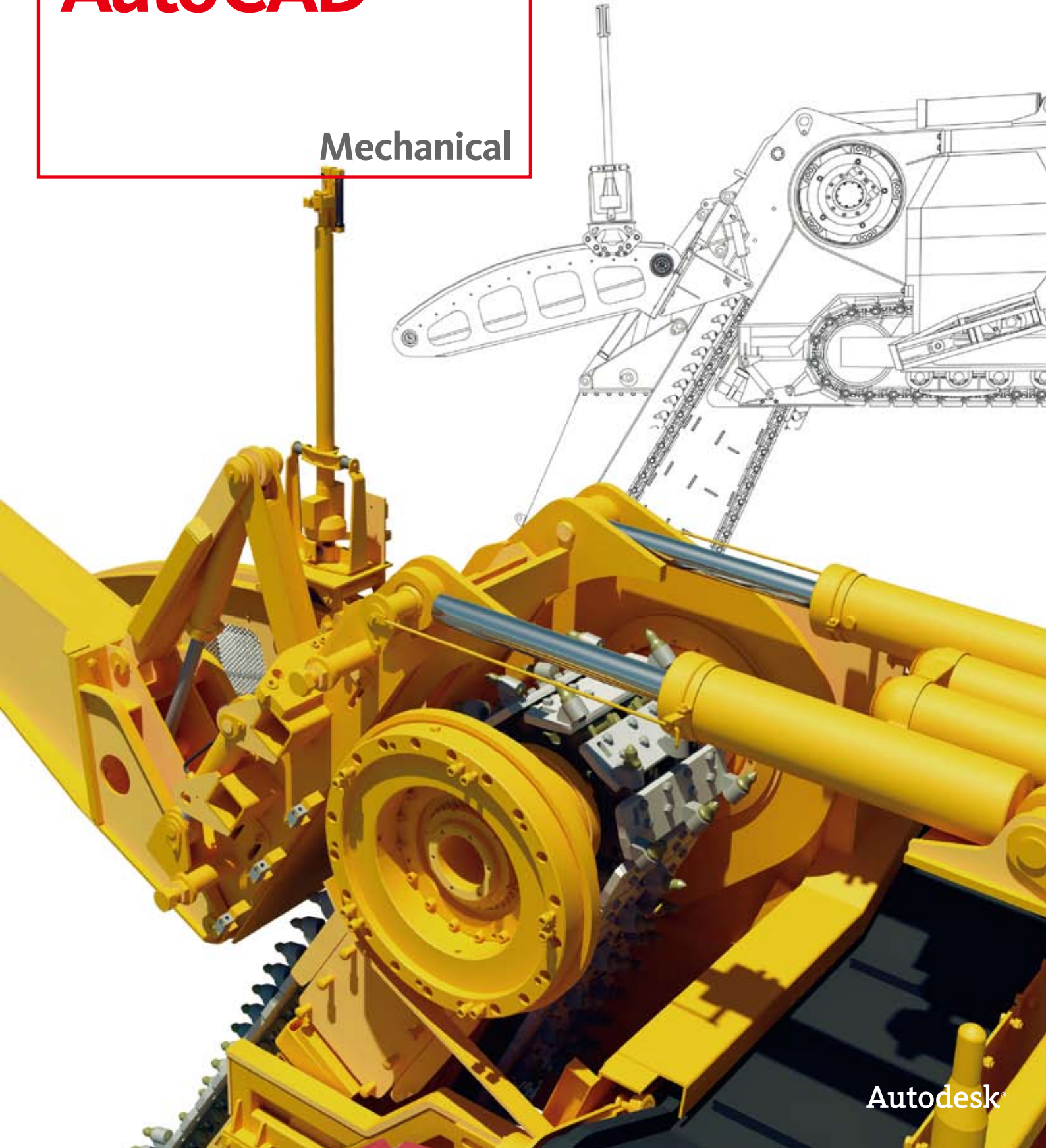


專為機構設計打造的強大工具

AutoCAD®

Mechanical



Autodesk®

AutoCAD Mechanical 的優勢

要在現今的設計市場上克敵致勝，工程師需要能以前所未有的速度來建立並修正機構設計圖面。AutoCAD[®] Mechanical 是專為製造業打造的 AutoCAD[®] 『專業版』軟體，透過簡化複雜的機械設計作業，比起基本的 AutoCAD 軟體，可顯著提升生產力。

您是否面臨這些問題？

- 若使用不是專為機構設計而製作的軟體，會限制工作的生產力。
- 變更頻繁的設計將使人工作業的時數增加
- 設計錯誤、錯誤的材料表（BOM）與零件表將使產品無法如期出貨。
- 更新既有圖面會花費 貴公司寶貴的時間。
- 使用不一致的製圖標準，會拖慢製造線的生產速度。
- 若無法找到並且重複利用這些設計，您的團隊只能被迫重新建立過多的圖面。

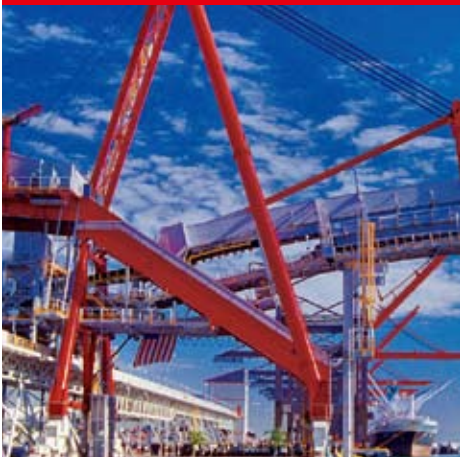
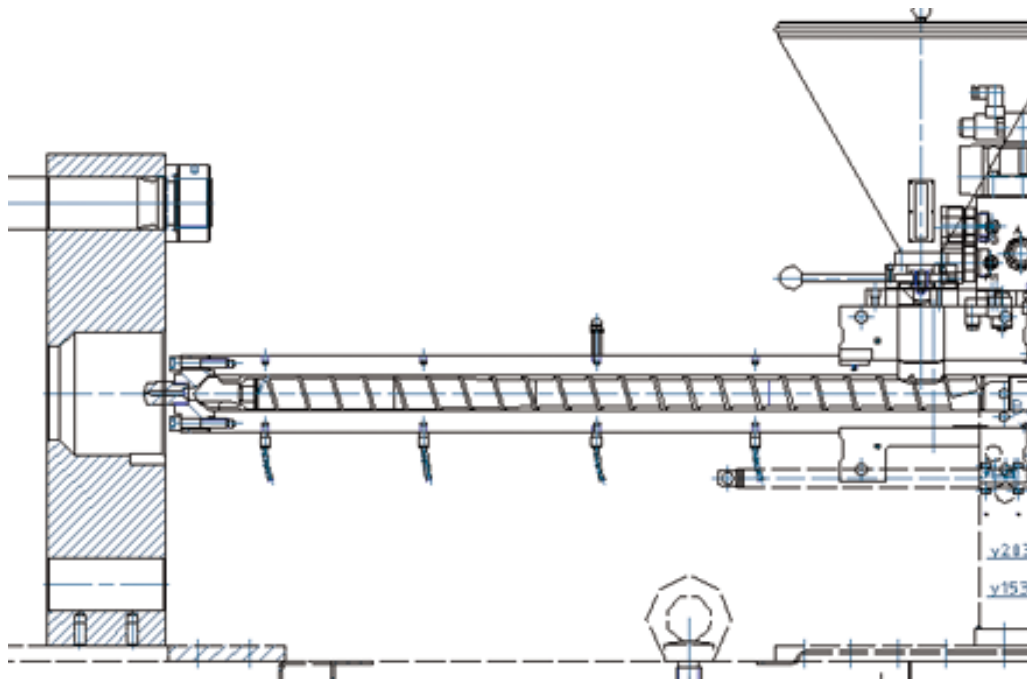
瞭解為什麼這麼多
設計工程師與繪圖員改用
AutoCAD Mechanical

2D 機構設計的標準

AutoCAD Mechanical 軟體是 2D 機構設計的標準，具備完善且以標準為主的零件資源庫，以及可自動化一般設計工作的工具，可加速機械設計的流程。AutoCAD Mechanical 提供可讓 AutoCAD 使用者方便使用的創新設計與繪圖工具。保留原先的 AutoCAD 使用經驗，讓設計工程師可以維持現有的工作流程，同時依自己的進度運用 AutoCAD Mechanical 增強的功能。藉由節省無數小時的設計與重複工作，設計工程師可以將時間專注於需創意的工作，而不是在管理工作流程的問題上。

將您的生產力發揮淋漓盡致

建立機構設計往往會耗費許多寶貴的時間在人工的處理設變作業，才得以完成工作。由於 AutoCAD Mechanical 可提供製造業簡化的繪圖環境，並將許多人工作業自動化，它不但可提升使用者的設計經驗，也可立即改善效率。AutoCAD Mechanical 提供具高影響力的生產力工具，讓 AutoCAD 使用者在進行更新與重複的設計變更時，可減少相關的重複性工作。此外，強大的標註工具可讓您快速輕鬆地新增、刪除及編輯尺寸。AutoCAD Mechanical 是為了節省您的時間而打造的，幾乎對機構設計流程的各個階段，都提供一個特定的工具。





圖片提供：
Parker Hannifin Corporation

減少錯誤與不一致性

當設計者在建立機械圖面時，有時可能不小心導入錯誤與不一致的設計，造成時間與金錢的浪費。AutoCAD Mechanical 包括數個標準零件資源庫，零件總數超過 700,000 件以上，並支援多種國際製圖標準，讓使用者得以不斷滿足全球市場的設計要求。AutoCAD Mechanical 也讓細部製圖員得以在熟悉的 AutoCAD 繪圖環境中，將 Autodesk® Inventor™ 原生的模型進行出圖作業。相互關聯的工作流程自動將圖面與 3D 模型同步，可減少錯誤與不一致性，並節省重複工作的時數。在設計及文件流程中，有著明確且一致的溝通，將有助團隊成員在生產線上避免造成延誤與錯誤，讓 貴公司得以在激烈的競爭中搶得先機。

更有效地管理設計資料

一旦設計已完成，將正確的設計及零件資訊分享給負責訂購及製造產品的團隊，至關重要。若使用並非專為這些工作而精心打造的軟體，往往只得以手動方式建立重要的零件表與材料表。如果使用手動方式，則就連最小的設計變更也可能導致錯誤，造成無法如期交貨給客戶的後果。

為協助 貴公司避免發生錯誤及慘重代價的延誤情形，AutoCAD Mechanical 與 Autodesk 資料管理應用程式緊密結合，讓您能有效且安全地交換設計資料，並且提早與設計及製造工作群組協同合作。不同的工作群組可利用免費*的 Autodesk® Design Review 軟體來管理及追蹤數位原型的所有元件，以全數位化的方式對設計進行審查、量測、標註與追溯變更，以增進關鍵設計資料的重覆使用率、BOM 管理，以及與其他團隊及夥伴之間的協同合作。

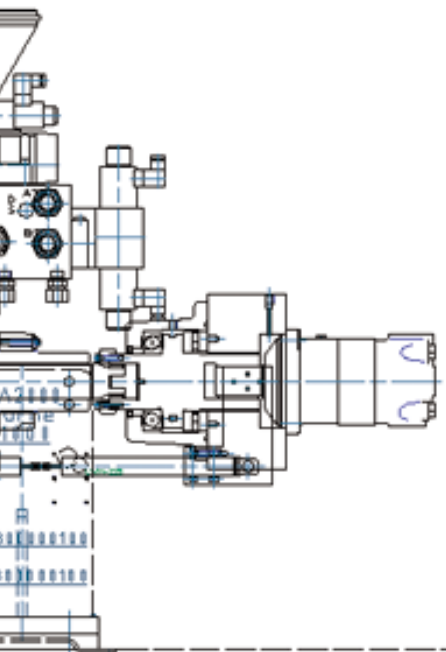
現在正是最佳時機

想從您的 2D 設計流程中得到無與倫比的生產力嗎？現在正是改用 AutoCAD Mechanical 的最佳時機。

從 AUTOCAD 改用 AUTOCAD Mechanical 2009 的前十大理由

1. 專為製造業打造的擴充繪圖工具列
2. 強大且智慧型的尺寸標註
3. 可重複使用的拆圖工具
4. 關聯式號球相關的圖說及材料表
5. 在 2D/3D CAD 系統之間交換資料
6. 智慧圖層管理
7. 自動隱藏線
8. 支援國際製圖標準
9. 700,000 項標準零件與功能
10. 機構元件產生器與計算器機

如需要更多的詳情，請造訪：
<http://www.autodesk.com.tw/autocadmechanical-productivity>



專為製造業市場打造的數位原型

Autodesk 是領先全球的工程軟體供應商，提供可協助各個公司在實現其構想之前即先行體驗的工具。透過讓主流製造商得以運用強大的數位原型製作技術，Autodesk 正在扭轉製造商對於設計流程的思維，同時協助製造商建立更具生產力的工作流程。Autodesk 數位原型技術的獨到之處在於它的擴充性、可達成性及成本效益，並讓更多的製造商群組得以實現相關的效益，同時將現有工作流程中斷的情形減至最低，並讓您直接在跨領域工程環境中，建立及維持單一數位模型。

更深入瞭解或購買本產品

與全球的專家交流，由他們提供您產品的相關專業技術、有關您產業的深入見解，以及遠超過您所購買軟體之外的價值。如果想要購買 AutoCAD Mechanical，請聯絡 Autodesk 首選解決方案代理商或 Autodesk 授權經銷商。想要找到離您最近的經銷商，請查詢：<http://www.autodesk.com.tw/reseller>

使用 AutoCAD Mechanical，以前所未有的速度建立並修改機構設計圖。如需要更多的訊息，請造訪：<http://www.autodesk.com.tw/autocadmechanical>

Autodesk 服務與支援

透過創新採購方式、隨附產品、諮詢服務、支援，以及 Autodesk 與 Autodesk 授權經銷商提供的訓練，加速投資報酬回收並提升生產力。為協助您加速領先競爭對手而專門設計的，不管您從事何種產業，這些工具都能幫助您充分發揮您所購買軟體的優勢。若需要更多的訊息，請瀏覽以下網址：

<http://www.autodesk.com.tw/servicesandsupport>

Autodesk Subscription

現在就享有 Autodesk Subscription 所帶來之生產力提升、可預期測、控制的預算以及簡化的授權管理方式。您可取得任何 Autodesk 軟體升級服務，與逐漸新增的產品加強功能（若上述兩者是在您的合約期間推出），以及服務會員獨享的授權條件。許多社群資源，包含 Autodesk 技術專家直接從網路提供的支援，還有自訂訓練及電子學習來增加您的技巧，讓 Autodesk Subscription 服務充分發揮您的投資效益。如需要更多的訊息，請造訪：

<http://www.autodesk.com.tw/subscription>

台灣歐特克股份有限公司 <http://www.autodesk.com.tw>

台北市敦化北路 205 號金融大樓 10 樓之 2 TEL:(02)2546-2223 FAX:(02)2546-1223

*免費產品的使用受限於下載此軟體時隨附的最終使用者授權協定的條件與條款規定。

Trencher 影像由 Mastenbroek 惠予提供

Autodesk、AutoCAD、Autodesk Inventor 與 Inventor 是歐特克公司在美國及／或其他國家／地區的註冊商標或商標。所有其他品牌名稱、產品名稱或商標皆屬於其相關持有人的財產。Autodesk 保留在不予另行通知下變更產品與規格的權利，並且對出現於本文件中的錯字與圖解錯誤不負任何法律責任。©2008 Autodesk, Inc. 保留所有權利。