

面向机械设计的强大工具。

AutoCAD®

Mechanical



Autodesk®

AutoCAD Mechanical的优势

要在当今的设计市场竞争中赢得胜利，工程师需要以更快的速度创建和修改机械工程图。AutoCAD® Mechanical是面向制造业的AutoCAD®软件，相对于AutoCAD来说，它通过简化复杂的机械设计工作极大地提高了工作效率。

您是否正面临以下问题？

- 非机械设计专用软件限制了工作效率。
- 频繁的设计变更需耗费了大量时间进行手动修改。
- 设计错误、物流清单（BOM）和明细表不准确造成产品无法按时发货。
- 更新现有图纸要占用公司大量宝贵时间。
- 绘图标准不一致影响生产效率。
- 无法查找和重用已有的设计，您的团队不得不从头开始创建大量图纸。

让我们一起分析众多设计师和绘图员选用AutoCAD Mechanical的原因所在。

二维机械设计标准

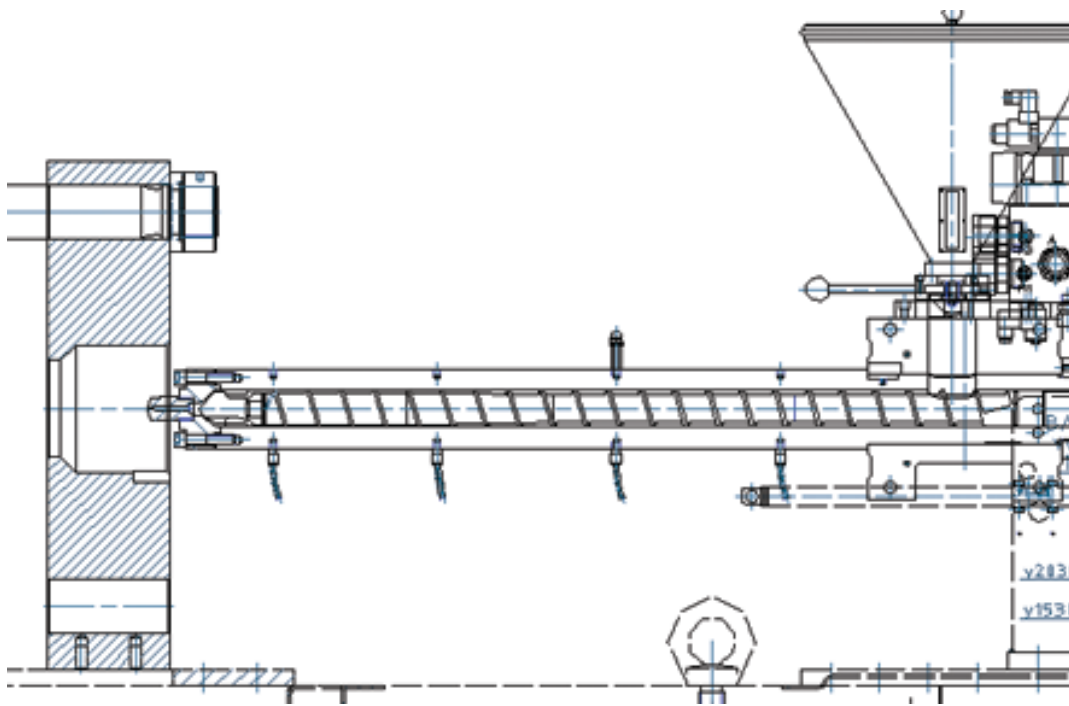
AutoCAD® Mechanical中包含完整的标准零件库和常用的自动化设计工具，可以显著加快机械设计流程。AutoCAD Mechanical提供了便于AutoCAD用户使用、极具创新性的设计工具和绘图工具。在根据需求使用AutoCAD Mechanical增强功能的同时，用户仍可使用在AutoCAD中所熟悉的方法进行操作。使用该软件，工程师不仅可以节省大量设计和修改时间，而且还可以将时间用于创新，而不是耗费在工作流管理问题上，由此获得极大的竞争优势。

最大程度提高您的工作效率

创建机械设计通常要花费大量时间手动完成工作。AutoCAD Mechanical提供了一个面向制造业的简化制图环境，可以帮助用户自动完成很多绘图任务，直接提高工作效率。对于重复性的设计变更工作，AutoCAD Mechanical为AutoCAD用户提供了诸多可大幅提高工作效率的工具，可减少与这类任务相关的返工量。此外，强大的尺寸标注工具使添加、删除与编辑尺寸的过程变得更快、更轻松。为了节约您的时间，AutoCAD Mechanical提供了一系列几乎可用于机械设计流程所有环节的专用工具。



图片由Thyssen-Krupp公司提供





图片由Parker Hannifin公司提供

减少错误与矛盾

在绘制机械工程图时，工程师有时会因一时疏忽而造成设计错误或设计不一致，从而浪费大量时间和金钱。AutoCAD Mechanical拥有包含逾700,000种标准件的零件库，支持通用的各种绘图标准，让用户能够满足全球市场中的所有设计要求。AutoCAD Mechanical还支持详细设计人员在熟悉的AutoCAD制图环境中，基于原始的Autodesk® Inventor®模型创建工程图。这种关联的工作流程能够自动将图纸与三维模型同步，从而减少错误与不一致性，节省大量返工时间。在设计文档处理过程中明确、一致的沟通，可以帮助团队成员避免在生产环节出现延迟与错误，帮助您企业赢得竞争优势。

更加高效地管理设计数据

一旦设计完成，与负责产品采购与制造团队共享准确的设计与零件信息十分重要。使用并非针对这些任务的软件常常意味着需要手动完成关键的明细表和BOM表。即使是很小的设计更改，手动作业也可能产生错误，造成产品交付延迟。

AutoCAD Mechanical与Autodesk数据管理软件的密集成，有利于高效安全地交流设计数据，便于设计团队与制造团队及早开展协作，从而帮助您企业避免可能的错误与代价高昂的延迟交付。各个团队都可以利用免费的* Autodesk® Design Review软件来管理和跟踪数字样机中的所有零部件（审阅、测量、标记与跟踪设计变化），从而更好地重复利用关键的设计数据、管理BOM表，加强与其他团队及合作伙伴之间的协作。

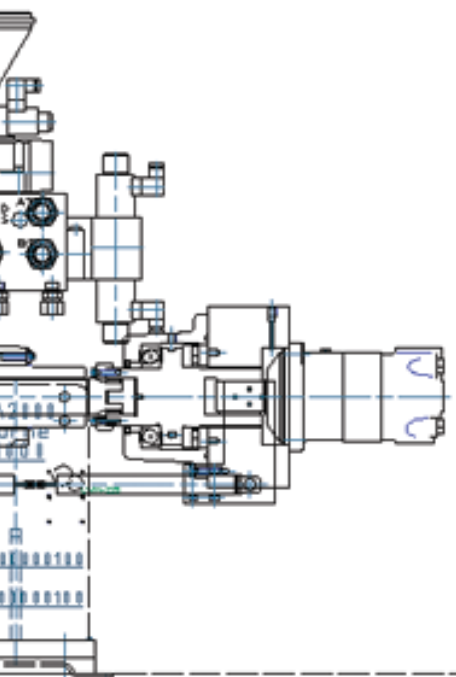
立即行动

您是否希望从您的二维机械设计流程中实现无可比拟的工作效率？请立即选用AutoCAD Mechanical。

从AutoCAD迁移到AutoCAD Mechanical的十大理由

1. 700,000个标准零件和特征
2. 面向制造业的扩展绘图工具栏
3. 强大的智能尺寸标注功能
4. 可重复使用的详图绘制工具
5. 支持通用的各种绘图标准
6. 关联的引出序号与BOM表
7. 图层管理
8. 消隐线
9. 机构生成器与计算器
10. CAD系统之间的数据交换

如欲了解详细信息，请访问：
[www.autodesk.com/
autocadmechanical-productivity](http://www.autodesk.com/autocadmechanical-productivity)



面向制造业市场的数字样机

Autodesk是世界领先的工程软件提供商之一，它提供的软件能帮助企业客户在产品还没有真正生产之前体验其创意。通过为主流制造商提供强大的数字样机技术，Autodesk正在改变制造商对设计流程的看法，帮助他们创建更加高效的工作流程。Autodesk的数字样机方案是独一无二的可扩展、可实现、经济高效的解决方案，支持为数众多的制造商在几乎不改变现有工作流程的前提下享受到数字样机带来的益处，以直观的方式在多种工程环境中创建和维护单个数字模型。

Autodesk
<http://www.autodesk.com.cn>

欧特克软件(中国)有限公司
100004
北京市建国门外大街1号
国贸大厦2座2911-2918室
Tel: 86-10-6505 6848
Fax: 86-10-6505 6865

欧特克软件(中国)有限公司
上海分公司
200122
上海市浦东新区浦电路399号
Tel: 86-21-3865 3333
Fax: 86-21-6876 7363

欧特克软件(中国)有限公司
广州分公司
510613
广州市天河区天河北路233号
中信广场办公楼7403室
Tel: 86-20-8393 6609
Fax: 86-20-3877 3200

欧特克软件(中国)有限公司
成都分公司
610021
成都市滨江东路9号
香格里拉中心办公楼1507-1508室
Tel: 86-28-8445 9800
Fax: 86-28-8620 3370

欧特克软件(中国)有限公司
武汉分公司
430071
湖北省武汉市武昌区中南路7号
中商广场写字楼A1811室
Tel: 86-27-8732 2577
Fax: 86-27-8732 2891

Autodesk Subscription 维护暨服务合约

购买欧特克软件产品同时以年费形式附加Subscription 维护暨服务合约，您可以获得合约提供的各项专属增值服务与支持。包括免费升级最新版本软件，产品版本降级使用，下载各种产品增强扩展包，欧特克技术专家直接技术支持，各种专项免费技术培训等。通过使用维护暨服务合约提供的系列服务与支持并不断续约，您可以最大限度地发挥设计工具的功能，充分利用您的技术投资。客户在维护暨服务合约期内，可以享受：

软件升级

维护暨服务合约客户在合约期内可以将产品免费升级到发布的最新版本，保护您的投资，通过产品更新帮助您保持竞争力。同时，合约用户仍然能与升级版一起并行使用旧版软件，从而利用最新版本中的新功能。这意味着您可以继续无缝处理所有的项目。

功能扩展包

维护暨服务合约客户，可以获得多种功能丰富的软件扩展包，这些扩展包为您提供新的专业化功能，令您从领先的功能和便利的实施中获益。

技术支持

获得欧特克技术支持团队的直接技术支持服务。您可以通过Autodesk Subscription Center网站，提交您遇到的软件技术问题，来自欧特克的技术支持专家承诺在工作时间4小时内对您提出的问题给予答复。

简化的软件资产管理

通过Subscription Center网站中的合约管理功能，做到贵公司购买软件资产记录的统一管理。

免费的培训

维护暨服务合约客户专享的各种各种免费技术培训资料、各种e-learning课程，以及各种技术专题培训，从而提高您产品应用的技术水平。

了解更多Autodesk Subscription 维护暨服务合约优势，请访问：

<http://www.autodesk.com.cn/subscription>


*免费产品遵循下载软件时随附的最终用户许可协议中的条款和使用条件。

封面图片由巴西Prensa Jundiai公司提供。

Autodesk, AutoCAD, Autodesk Inventor和Inventor是Autodesk公司和/或其子公司和/或附属公司在美国和/或其它国家(地区)的注册商标或商标。其它所有品牌名称、产品名称或商标均属于各自所有者。Autodesk保留随时更改产品供应和产品规格的权利，恕不另行通知；同时对于此文档中可能出现的印刷或图形错误保留最终解释权。

© 2009 Autodesk, Inc. 保留所有权利。206A1-000000-MZ02

Autodesk®

 此产品采用环保材料印刷