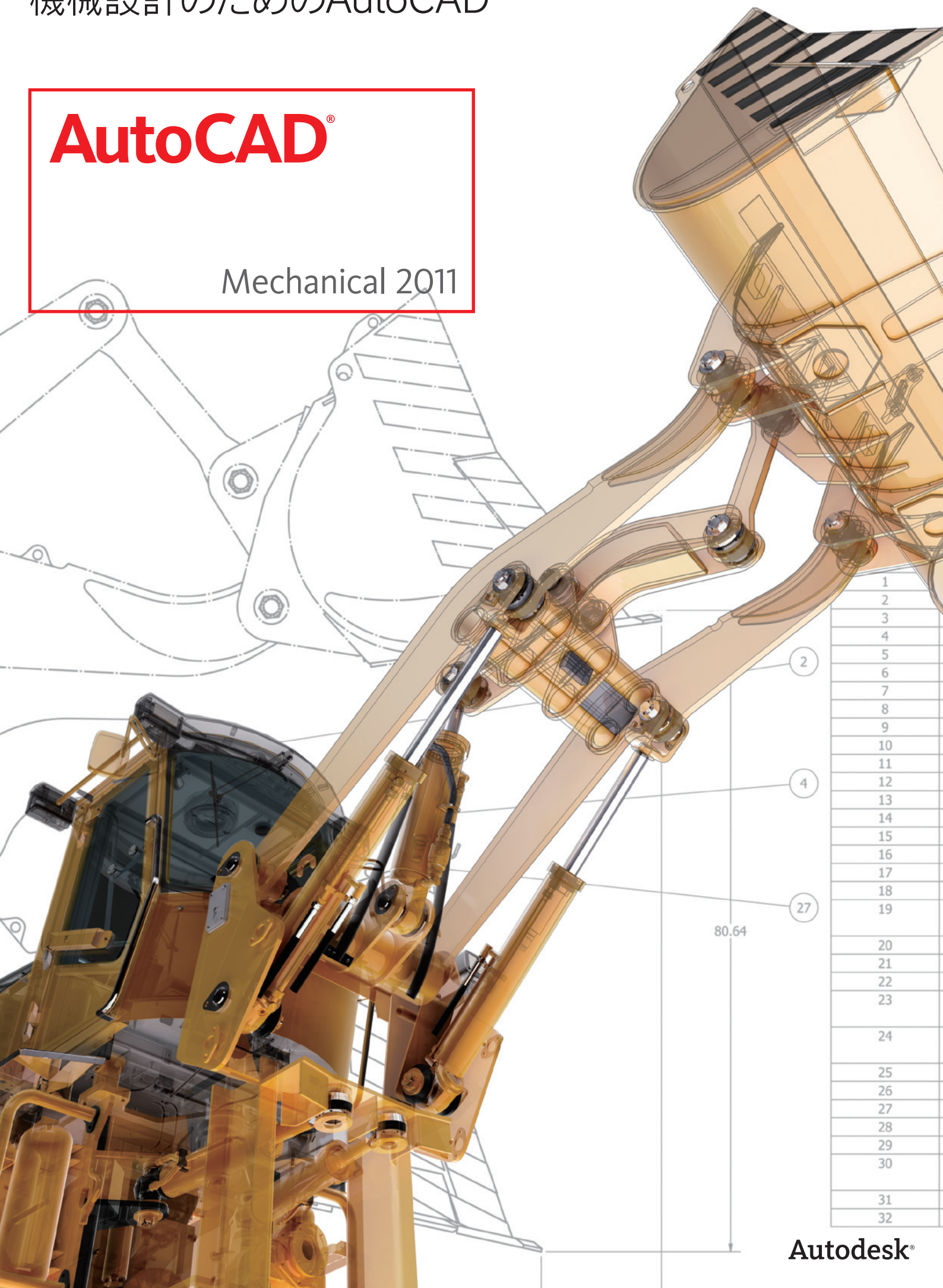


AutoCAD®

Mechanical 2011



AutoCAD Mechanicalの優位性

市場での競争に勝ち残るためには、図面作成および修正を今まで以上に加速させる必要があります。2Dによる機械設計のためのアプリケーションAutoCAD[®] Mechanicalを使用すれば、複雑な設計および作図作業を単純化でき、生産性が大幅に向上します。

こんな問題に悩まされていませんか？

- 汎用ソフトウェアでは、生産性が限られる。
- 2D製品と3D製品を一緒にうまく使いこなせない。
- 社内の他部門や取引先と設計データを共有しようするとミスが増え、煩わしい。
- 古くからの慣習のせいで、効率の悪い手作業による手戻りが発生する。
- 設計ミスや不正確な部品情報により、製品を期日どおりに出荷できない。
- 既存図面の再利用化が進んでいないため時間の無駄遣いになっている。
- 製図基準の使用法が一貫していないため、生産チームとの意思疎通が悪い。
- 既存の設計データを見つけて再利用することができないため、図面をゼロから作り直さなければならないことが多すぎる。

解決するには、
機械設計用に開発された
AutoCAD Mechanicalが
最適です。

標準規格に準拠したパーツ ライブラリや設計作業を自動化するさまざまなツールが搭載されているAutoCAD Mechanicalを使用することで、メカニカル設計のプロセスをスピードアップできます。設計や修正にかけていた膨大な時間を短縮できるので、「作図」ではなく、「設計」に時間をかけることができるようになります。さらにAutoCAD Mechanicalでは、AutoCADユーザが使いやすい操作環境も用意しています。

生産性の向上

2D CADを使用して機械設計を行う場合、煩わしい手作業に貴重な時間を奪われてしまうことがよくあります。しかしAutoCAD Mechanicalを使用すれば、機械設計図面作成において頻繁に行う作業を単純化できる作図環境が整っているため、AutoCADで行っていた多くの手作業を自動化することができ、手戻りに伴う時間を削減できます。また、便利な寸法記入ツールを使用することで、寸法の追加、削除、編集の作業をすばやく簡単に行えるようになります。これにより設計の効率を確実に向上させることができます。また、AutoCAD Mechanicalに同梱されているデータ管理ツールを使用すると、大切な設計データを簡単に整理、検索、再利用することができるようになります。

ミスと不整合の低減

汎用アプリケーションを使って機械設計図面を作成する場合、ミスや設計の不整合が発生しやすく、時間と費用の無駄になります。AutoCAD Mechanicalは、JISやISOを始めとしたさまざまな製図規格に対応し、各規格に準拠した膨大な数のコンテンツ ライブラリを含んでいます。これにより、一貫して、正確な図面をすばやく作成することができます。また、AutoCAD Mechanicalを使えば、Autodesk Inventorの3Dパーツやアセンブリと連携した図面を作成できます。この機能により、3Dモデルの修正が自動的に反映されるため、ミスや不整合を減らし、手戻りにかかる時間を削減することができます。設計および図面化のプロセスにおいて明確で一貫したコミュニケーションは、製造現場での遅れやミスを防ぐことにもつながり、競争力を高めるのに役立ちます。

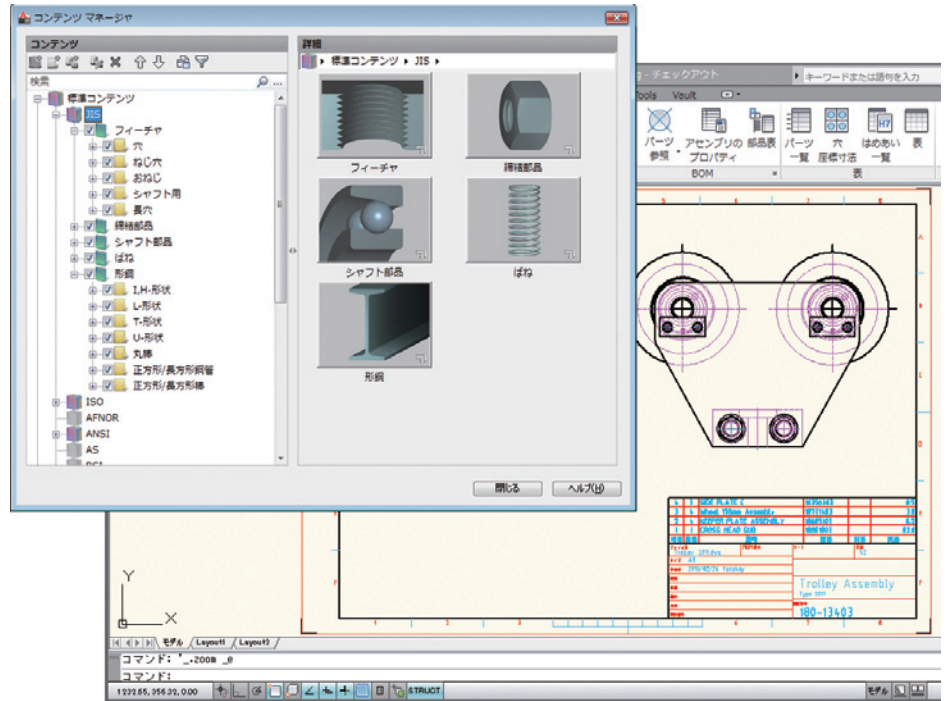
設計作業の効率化

設計が完了したあとは、正確な設計およびパーツ情報を、部材の調達担当チームや製造担当チームと共有することが重要です。汎用ソフトウェアを使ってこれらの作業を行うと、多くの場合、部品表を手作業で作成しなければなりません。また、ほんの少しの設計変更でも、手作業による変更は重大なミスや、納品の遅れにつながります。このような事態を避けるため、AutoCAD Mechanicalは、アセンブリ内の各部品情報と部品表が正確に連携するようにより、設計変更が発生した場合にはすべての情報を更新します。これにより、正確なデータを使って、他の部門や取引先と、より効率的に業務を行うことができます。

AutoCAD Mechanicalの生産性向上に役立つ主要な機能

豊富な機械用標準部品ライブラリ

JIS、ISOをはじめとした18種類の工業規格に準拠した約70万点以上の標準部品を載せたコンテンツライブラリを持っており、サイズや材料などの条件定義だけで簡単に配置できます。ボルト、ナット、ワッシャ、ピン、リベット、リング、シール、軸受などの標準部品が一覧できるリストは、社内規格に合ったものだけを絞り込んで探しやすい表示することもできます。



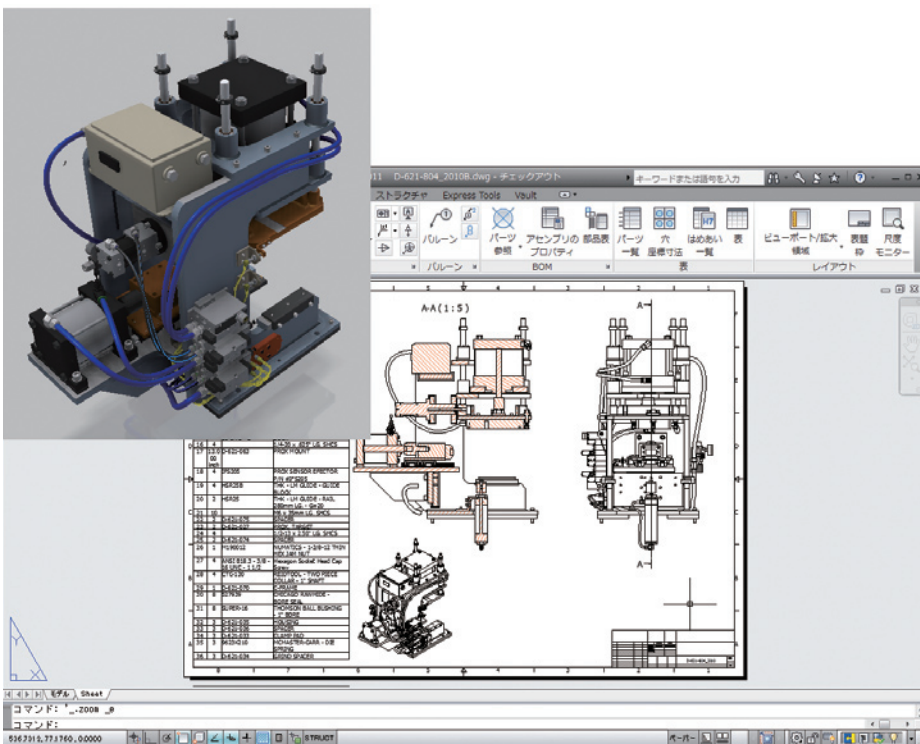
さまざまな機械図面のための作図ツール

機械設計では用途に応じていろいろな表示方法で図面を作成する必要があります。AutoCAD Mechanicalでは、図面をより早く簡単な手順で作成するためのツールが豊富にそろっています。たとえば組立図では背後に隠れた部品を隠線で表示する必要がありますが、設計変更があった場合の書き直しには大変な手間がかかります。AutoCAD Mechanicalは、「自動隠線処理」機能により設計変更箇所を自動的に正しく再表示するので修正にかかる工数を大幅に減らすことができます。

また、部品表やバルーンは設計図面と連動して作成できるので、部品の構成が変わっても、変更内容が自動的に更新されます。さらに部品図では、JISなどの標準規格に準拠した寸法の自動作成および編集機能、中心線や下書き線の作成機能、豊富な図記号のライブラリが用意されているので、正確な機械図面をすばやく作成することができます。

AutoCADユーザがAutoCAD Mechanicalを導入する10のメリット

1. 70万の標準部品と形状
2. 機械設計向けに強化された作図ツールバー
3. 強力な寸法編集機能
4. 再利用可能な詳細編集ツール
5. 国際製図規格に準拠
6. 関連バルーンと部品表 (BOM)
7. 画層管理
8. 関連隠線処理
9. メカニカルジェネレータとカリキュレータ
10. CADシステム間のデータ交換



AutoCAD Mechanical 2011 動作環境

■ 32bit版 動作環境

OS	Microsoft Windows 7 (Ultimate、Enterprise、Professional、Home Premium) 日本語版 Microsoft Windows Vista (Ultimate、Enterprise、Business、Home Premium) SP1 日本語版 Microsoft Windows XP (Professional、Home Edition) SP2 以降 日本語版
CPU	Windows 7およびVista: Intel Pentium 4またはAMD Athlon デュアルコア 3.0GHz以上のSSE2対応 Windows XP: Intel Pentium 4またはAMD Athlon デュアルコア 1.6GHz以上のSSE2対応
メモリ	2GB以上
ディスク空き容量 (インストール時)	3.5GB
ディスプレイ	1024×768 (True Color) 以上
ブラウザ	Microsoft Internet Explorer 7.0 以降

■ 64bit版 動作環境

OS	Microsoft Windows 7 (Ultimate、Enterprise、Professional、Home Premium) 日本語版 Microsoft Windows Vista (Ultimate、Enterprise、Business) 64bit SP1 日本語版 Microsoft Windows XP Professional x64 Edition SP2 日本語版
CPU	AMD Athlon 64、AMD Opteron、Intel 64対応 Intel Xeon、Intel 64対応 Intel Pentium 4 各SSE2に対応していること
メモリ	2GB以上
ディスク空き容量 (インストール時)	3.7GB
ディスプレイ	1024×768 (True Color) 以上
ブラウザ	Microsoft Internet Explorer 7.0 以降

(2010年3月現在)

Autodesk® Subscription (オートデスク サブスクリプション)

最新バージョンの入手、Webサポート、e-Learningが受けられる年間契約のソフトウェアメンテナンス プログラムです。

www.autodesk.co.jp/subs

オートデスク コンサルティング

オートデスクは、ビジネスプロセスを効率化し、投資を最大限に高めるコンサルティング サービスを提供しています。

www.autodesk.co.jp/consulting

購入先

AutoCAD Mechanical、サブスクリプション、その他オートデスク製品は、下記にてご購入ください。

オートデスク認定販売パートナー

www.autodesk.co.jp/reseller

AutoCAD Mechanicalに関する詳細

www.autodesk.co.jp/acm

Autodesk®

オートデスク株式会社 www.autodesk.co.jp

〒104-6024 東京都中央区晴海1-8-10 晴海アイランド トリトンスクエア オフィスタワーX 24F

〒532-0003 大阪府大阪市淀川区宮原3-5-36 新大阪トラストタワー3F

TEL:0570-064-787 (オートデスク インフォメーション センター)

Cover image courtesy of Prensa Jundiai, Brasil

※Autodesk, AutoCAD, Autodesk Inventor, Inventorは、米国および/またはその他の国々における、Autodesk, Inc.、その子会社、関連会社の登録商標または商標です。その他のすべてのブランド名、製品名、または商標は、それぞれの所有者に帰属します。オートデスクは、通知を行うことなくいつでも該当製品およびサービスの提供、機能および価格を変更する権利を留保し、本書中の誤植または図表の誤りについて責任を負いません。

© 2010 Autodesk, Inc. All rights reserved.

MPG402-1003(Z)

オートデスク認定販売パートナー