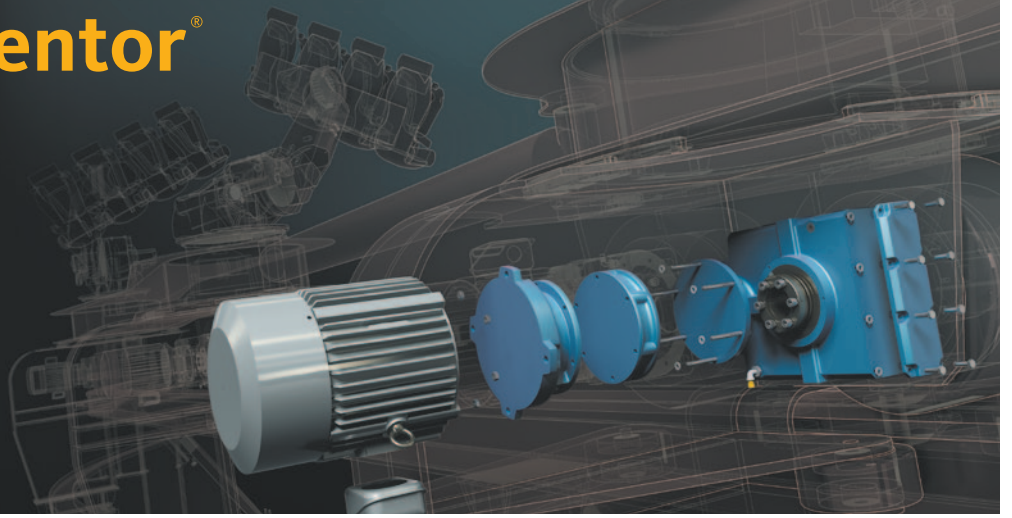


Autodesk® Inventor® Publisher 2012



ドキュメント作成のためのデジタル プロトタイプ ソリューション ～直観的に理解しやすいドキュメントをすばやく正確に～

Autodesk Inventor Publisher 2012 推奨動作環境

OS: Microsoft Windows 7 (Ultimate、Enterprise、Professional) 32bit / 64bit
Microsoft Windows Vista (Ultimate、Enterprise、Business、Home Premium、Home Basic) 32bit / 64bit SP2以降
Microsoft Windows XP Professional SP3
Microsoft Windows XP Professional x64 Edition SP2 各日本語版

CPU: Intel Pentium 4、AMD Athlon 64、AMD Opteron 2.0GHz以上 各SSE2に対応していること

RAM: 32bit: 最小1GB、2GB以上を推奨
64bit: 最小2GB、4GB以上を推奨

グラフィック カード: Direct 3D 10、Direct 3D 9対応、ピクセル シェーダー 3.0
256MB以上を推奨

ディスプレイ: 1280×1024以上を推奨

あらゆる製品をリリースする際には用途に応じたさまざまなドキュメントが必要です。Autodesk Inventor Publisherは3D設計データを利用して、あらゆるタイプの製品ドキュメントを作成できます。

Inventor Publisherを使用すれば、文章中心の2Dによるドキュメントからインタラクティブな3Dドキュメントに至るまで、より直観的に理解しやすいテクニカル ドキュメントを提供できます。理解の向上につながる効果的な製品ドキュメントを提供することで製品を正しく使用してもらうことができるので、顧客満足度が向上します。

直感的な操作環境

普段CADを使用していないドキュメント担当者でも、インストールしてすぐに使い始めることができます。直感的なユーザ インタフェースにより、特別なトレーニングを受けることなく、思い通りのドキュメントを作成することができます。

柔軟性の高い各種オーサリング ツール

3Dアセンブリを自動分解する、さまざまな段階のさまざまなビューについてコンポーネントの位置や外観を変更する、注釈を追加するといった操作が可能です。3D CADデータを直接利用でき、Autodesk Inventorファイルのプロパティ情報も利用できるので、設計チームと密に連携することができます。

さまざまな3Dモデルをインポート

Autodesk Inventorをはじめ、CATIA、Pro/ENGINEER、SolidWorks、NX、DWG (3D)、DWF、STEP、IGES、SATなど、一般によく使用されている3D CADおよび中間ファイル形式のデータを読み込める、マルチCAD対応製品です。

Microsoft Wordとの連携

Microsoft Wordと双方向に連携して使用できます。これにより、設計変更が発生すると自動で更新されるので、より早く正確なドキュメントを提出することができます。

さまざまなファイル形式でパブリッシュ

ドキュメントの使用用途に応じてさまざまなタイプのファイル形式にパブリッシュできます。Adobe Flash、Autodesk Design Review、AVIビデオなどの動画や、jpg、tiffなどの代表的な画像形式、Microsoft Word、Microsoft PowerPoint、Adobe PDF形式などに出力可能です。これにより、用途ごとに異なるさまざまな提供形式の要求に応えることができます。特にMicrosoft Wordとは関連性を保つことができるので、設計変更があっても迅速に対応でき、ドキュメントの変更も正確に行えます。

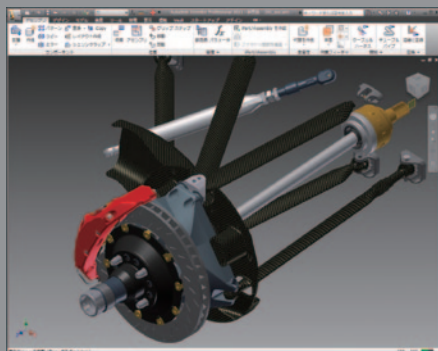
無料*のモバイル機器用アプリケーション

Inventor Publisher Mobile Viewerは、Inventor Publisherからパブリッシュした3Dデータを、モバイル デバイス上で表示できるようにしたアプリケーションです。パブリッシュされたデータを、いつでもどこでも必要なタイミングで、必要な情報を、閲覧することが可能です。製造や設置の現場でのドキュメント確認等に効果的なツールです。

* 無償製品には、ダウンロードされるソフトウェアと同梱されている使用許諾契約およびサービス契約の条件が適用されます。2011年5月現在は、Apple社製iPhone、iPad、iPod Touchに対応。App Storeよりダウンロードしてご利用いただけます。

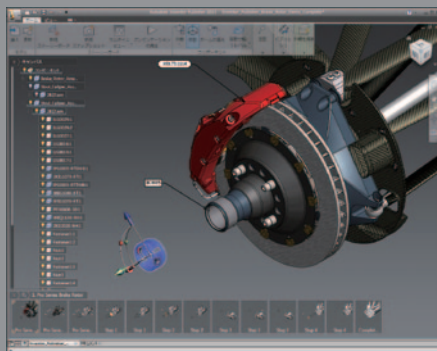
Inventor Publisherを使用したワークフロー

読み込み



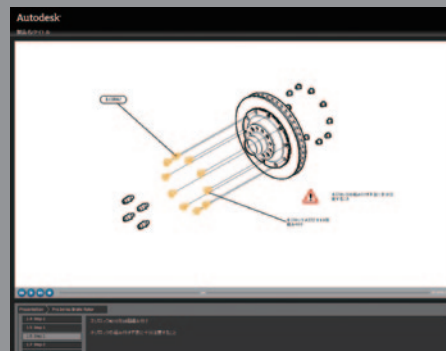
3D CADモデルをインポート。Inventorのモデルなら、設計変更により自動的に更新

オーサリング



必要なビュー、外観、アニメーションシーケンスを正確に作成

パブリッシュ



アニメーション、静止画など、多様なフォーマットでパブリッシュ

使用できるファイルタイプ一覧

インポート可能なファイル形式

Autodesk Inventor (ipt, iam)、DWG (3D)、Design Web Format (DWF、DWFx)、CATIA V4 (model、session、exp、div3)、CATIA V5 (CATPart、CATProduct、cgr)、Pro/ENGINEER (prt、asm)、SolidWorks (prt、sldprt、asm、sldasm)、NX (prt)、IGES、STEP、SAT、Parasolid、JT

パブリッシュ可能なファイル形式

動画ドキュメント: AVI、Adobe Flash、DWF (Autodesk Design Reviewを使用して閲覧可能)
静止画ドキュメント: Adobe PDF、Microsoft Word、Microsoft PowerPoint、png、jpg、gif、bmp、tiff、emf、exif、wmf

Autodesk® Subscription (オートデスク サブスクリプション)

最新のバージョンの入手、Webサポートが受けられる年間契約のソフトウェアメンテナンsprogramです。

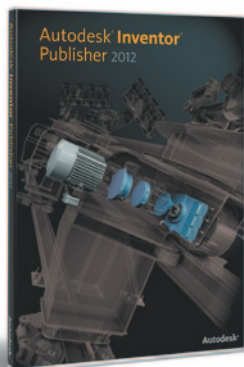
www.autodesk.co.jp/subs

購入先

Autodesk Inventor Publisher、サブスクリプション、その他オートデスク製品は、下記にてご購入ください。

オートデスク認定販売パートナー

www.autodesk.co.jp/reseller



Autodesk Inventor Publisher に関する詳細

www.autodesk.co.jp/inventorpublisher

Autodesk®

オートデスク株式会社 www.autodesk.co.jp

〒104-6024 東京都中央区晴海1-8-10 晴海アイランド トリトンスクエア オフィスタワーX 24F

〒532-0003 大阪府大阪市淀川区宮原3-5-36 新大阪トラストタワー3F

TEL:0570-064-787 (オートデスク インフォメーション センター)

Image courtesy of Dynamic Structures Ltd.

※Autodesk、DWF、DWG、Inventorは、米国および/またはその他の国々における、Autodesk、Inc.、その子会社、関連会社の登録商標または商標です。その他のすべてのブランド名、製品名、または商標は、それぞれの所有者に帰属します。オートデスクは、通知を行うことなくいつでも該当製品およびサービスの提供、機能および価格を変更する権利を留保し、本書中の誤植または図表の誤りについて責任を負いません。
© 2011 Autodesk, Inc. All rights reserved. MFG509-1105(Z)

オートデスク認定販売パートナー