

Autodesk® Inventor®

Projektowanie lepszych
produktów, obniżenie
kosztów ich opracowania
i skrócenie czasu produkcji.

Rendering przedstawiający granulator siarki RS1500™
wykorzystujący technologię bębna obrotowego.
Ilustracja dzięki uprzejmości Brimrock Group Inc.
i Mechanix Design Solutions Inc.

Trójwymiarowy model stworzony w programie Autodesk Inventor jest dokładnym prototypem cyfrowym 3D, który pozwala użytkownikom ocenić formę, dopasowanie i funkcję projektu, zminimalizować konieczność budowy prototypów fizycznych, a także ograniczyć ilość kosztownych poprawek, których wprowadzenie często okazuje się konieczne już po wysłaniu projektu do produkcji.

Poniższe problemy brzmią znajomo?

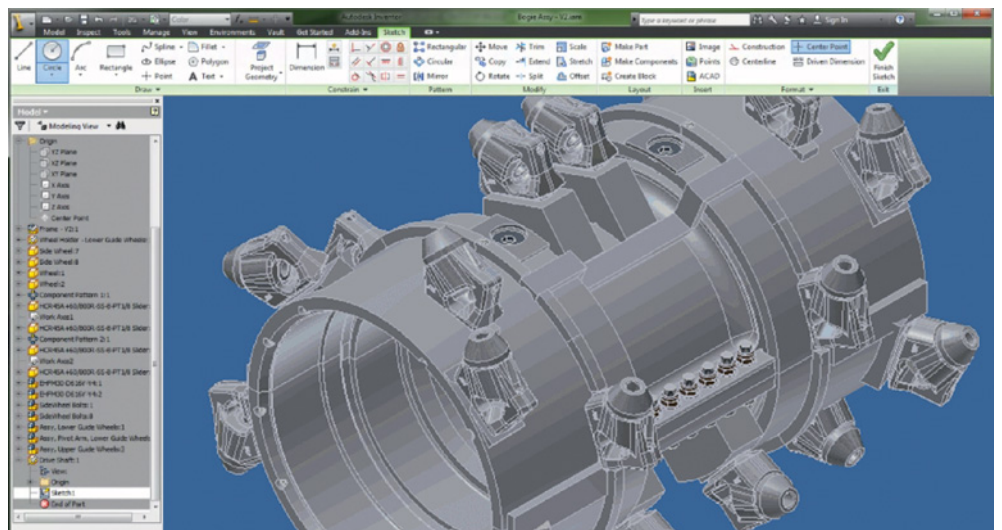
- Zespoły projektantów muszą wprowadzać więcej innowacji w istniejących i nowo tworzonych projektach, starając się jednocześnie skrócić czas produkcji.
- Projektanci są zainteresowani korzyściami płynącymi z cyfrowego prototypowania, ale boją się utraty inwestycji w istniejące dane projektowe w formacie DWG™.
- Projektanci muszą zoptymalizować wydajność produktów i podejmować precyzyjne decyzje odnośnie projektu, mając do dyspozycji ograniczoną liczbę fizycznych prototypów.
- Cykl zatwierdzania projektu wymaga szybkiego tworzenia rysunków produkcyjnych.
- Brak możliwości odnajdywania i ponownego wykorzystywania danych projektowych prowadzi do powielania pracy i zwiększenia kosztów.
- Opracowanie projektu instalacji rurowej lub okablowania trwa zbyt długo.
- Zespoły projektowe mają trudności w efektywnym komunikowaniu założeń projektowych partnerom, którzy nie posiadają wiedzy technicznej.

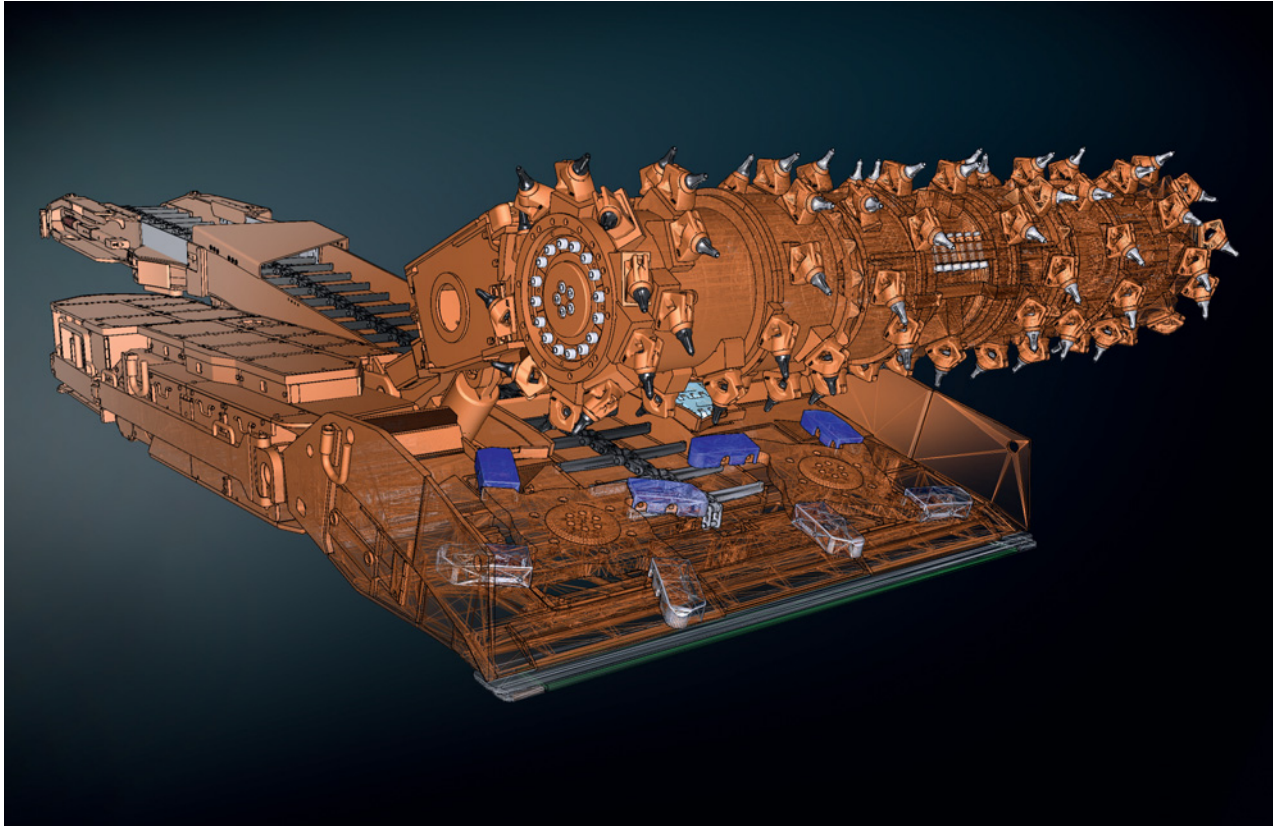
Dowiedz się, w jaki sposób oprogramowanie Inventor pomaga wykorzystywać zalety cyfrowego prototypowania, umożliwiając projektowanie i budowanie lepszych produktów w krótszym czasie.

Oprogramowanie Autodesk® Inventor® obejmuje kompleksowe narzędzia umożliwiające generowanie dokładnej dokumentacji technicznej i produkcyjnej bezpośrednio z modelu 3D. Pozwala użytkownikom programu AutoCAD® czerpać korzyści z cyfrowego prototypowania, a jednocześnie w pełni wykorzystywać posiadane doświadczenie w pracy z oprogramowaniem AutoCAD oraz inwestycję w dane projektowe w formacie DWG™.

Cyfrowe prototypowanie

Oprogramowanie Autodesk Inventor daje możliwość stworzenia i przeanalizowania kompletnego produktu, przed przystąpieniem do jego budowy. Program pozwala połączyć dwuwymiarowe rysunki AutoCAD i dane 3D w pojedynczym cyfrowym modelu i czerpać korzyści z procesu cyfrowego prototypowania. Dzięki pojedynczemu modelowi, stanowiącemu wirtualną reprezentację produktu końcowego, przedsiębiorstwa mogą lepiej projektować, wizualizować i przeprowadzać symulacje, bez konieczności częstego wykorzystywania kosztownych prototypów fizycznych. Pomaga to skrócić czas produkcji i zwiększyć przewagę konkurencyjną.





Ilustracja dzięki uprzejmości Joy Mining Machinery.

Wykorzystując proces cyfrowego prototypowania możemy skuteczniej komunikować się z klientami już na wczesnym etapie opracowywania projektu. Możemy wprowadzić wymagane przez klienta zmiany, zanim przystąpimy do cięcia metalu, co obniża koszty i przyspiesza produkcję.

—Chris Flynn
Dyrektor ds. Systemów Inżynierskich
Joy Mining Machinery



Ilustracja dzięki uprzejmości Joy Mining Machinery.

Operatorzy podziemnych maszyn górniczych.

Firma Joy Mining Machinery projektuje i opracowuje innowacyjne produkty korzystając z rozwiązania do cyfrowego prototypowania firmy Autodesk.



Ilustracja dzięki uprzejmości Gottwald Port Technology GmbH.

Wydajne projektowanie elementów mechanicznych

W przestrzeni 3D można lepiej projektować produkty. Oprogramowanie Inventor oferuje szeroki wybór narzędzi ułatwiających przejście od projektowania 2D do modelowania 3D i pomaga użytkownikom od razu pracować wydajnie. Narzędzia te są łatwe w użyciu, a ich obsługi można się bardzo szybko nauczyć, dzięki czemu użytkownicy mogą natychmiast przystąpić do projektowania zespołów i modelowania części. Możliwość intuicyjnego szkicowania i modelowania w oparciu o bezpośrednią manipulację zapewnia nieprzerwany przepływ zadań, pozwalający szybko analizować i oceniać koncepcje. Specjalistyczne funkcje przyspieszają projektowanie części z tworzyw sztucznych i blach. Ponadto, łatwe w użyciu narzędzia pomagają tworzyć zespoły krok po kroku, dzięki czemu wszystkie części i komponenty są prawidłowo dopasowane.

Automatyzacja procesu projektowania

Oprogramowanie Autodesk Inventor umożliwia projektowanie w oparciu o reguły oraz zapewnia narzędzia do automatyzacji typowych zadań, przyspieszając w ten sposób proces projektowania. Użytkownicy mogą skupić się na założeniach projektowych, zamiast poświęcać uwagę ręcznemu modelowaniu geometrii. Program ułatwia uchwycenie funkcjonalnych wymogów projektu, a tym samym umożliwia zautomatyzowanie tworzenia inteligentnych komponentów i przyspieszenie cyklu pracy. Zastosowana w programie Inventor technologia iLogic znacznie upraszcza projektowanie w oparciu o reguły. Nawet użytkownicy posiadający niewielkie doświadczenie programistyczne, lub nie posiadający go wcale, mogą z łatwością definiować złożone konfiguracje produktów i w ten sposób efektywniej opracowywać bardziej optymalne projekty.

Wiodące w branży wizualizacje

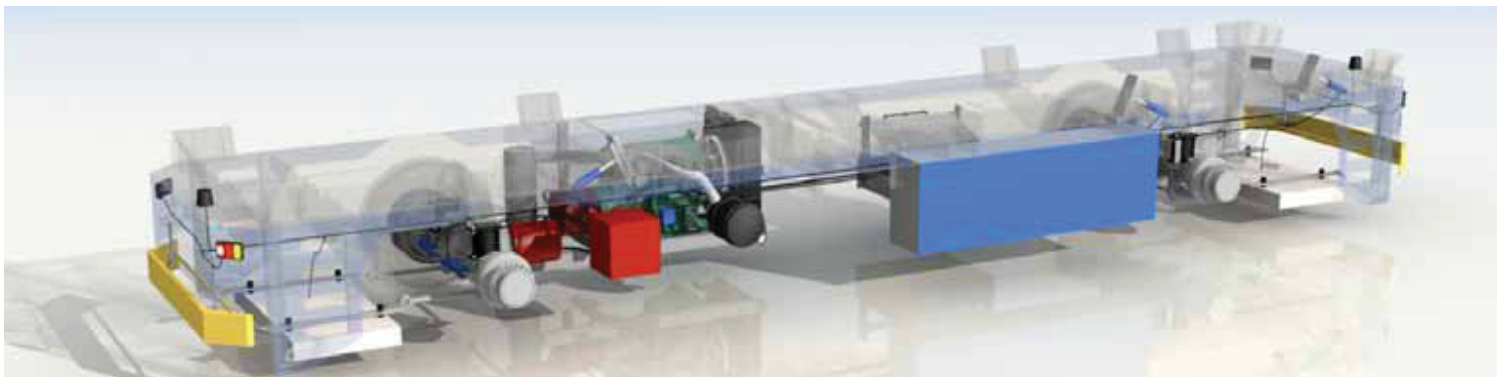
Oprogramowanie pozwala szybko i łatwo tworzyć wspaniałe renderingi, animacje i prezentacje, które usprawniają komunikację z członkami zespołu projektowego i klientami. Autodesk Inventor zapewnia najlepsze w branży narzędzia do tworzenia wizualizacji, ilustracji i animacji bezpośrednio w domyślnym obszarze roboczym, dzięki czemu użytkownicy mają zawsze dostęp do realistycznych przedstawień swojego projektu. Takie opcje, jak: dynamiczne cieniowanie, precyzyjne sterowanie oświetleniem oraz dostęp do biblioteki tekstur o wysokiej rozdzielczości, ułatwiają niemal fotorealistyczne przedstawianie finalnych produktów w rzeczywistym otoczeniu. Pakiet Autodesk® Product Design Suite zapewnia rozszerzone funkcje wizualizacji oraz ścisłą interoperacyjność z oprogramowaniem Inventor, umożliwiając tym samym komunikację zamierzeń projektowych i zaprezentowanie produktu tak, jakby był już wyprodukowany.

Wzięliśmy pod uwagę kilka aplikacji 3D, ale szybko zdecydowaliśmy się na oprogramowanie Autodesk Inventor, głównie dlatego, że jest tak proste w obsłudze. Cyfrowe prototypowanie umożliwiło naszym projektantom bezstresową pracę. Inventor zapewnia im niezawodne narzędzia do wykrywania potencjalnych kolizji i kluczowych aspektów konstrukcji.

—Frank Schalla
Administrator ds. CAD
Gottwald Port Technology GmbH



Ilustracja dzięki uprzejmości Gottwald Port Technology GmbH.



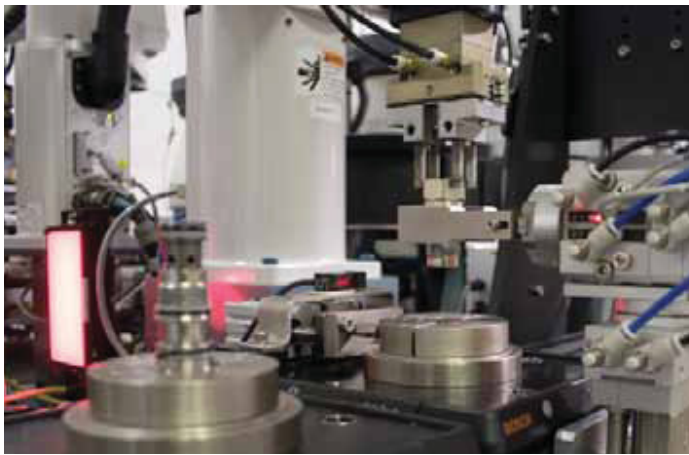
Ilustracja dzięki uprzejmości Gottwald Port Technology GmbH.

Ponowne wykorzystywanie posiadanych danych projektowych

Oprogramowanie Autodesk Inventor wyposażono w zestaw zaawansowanych narzędzi do translacji, pozwalających odczytywać i zapisywać pliki z innych aplikacji CAD, co maksymalizuje możliwość ponownego wykorzystania cennych zasobów projektowych. Opcja bezpośredniego odczytu i zapisu danych w oryginalnym formacie DWG pozwala sprawnie i precyzyjnie współdzielić dane projektowe. Inventor pozwala użytkownikom łączyć rysunki AutoCAD i trójwymiarowe dane CAD w pojedynczą cyfrową reprezentację finalnego produktu. Oferuje także narzędzia przeznaczone dla projektantów i producentów, którzy współpracują z architektami, konstruktorami i wykonawcami. Funkcjonalność modelowania informacji o budynku (BIM) umożliwia wymianę danych pomiędzy oprogramowaniem Inventor a programami z rodziny Autodesk® Revit® i aplikacją AutoCAD® Architecture.

Rysunki i dokumentacja

Oprogramowanie Autodesk Inventor ułatwia tworzenie rysunków produkcyjnych i udostępnianie ich zespołom odpowiedzialnym za produkcję oraz zewnętrznym dostawcom. Umożliwia generowanie dokumentacji technicznej i produkcyjnej z zatwierdzonego cyfrowego prototypu, co pozwala ograniczyć liczbę pomyłek i realizować projekty w krótszym czasie. Program maksymalizuje również ponowne wykorzystywanie posiadanych danych AutoCAD i w ten sposób przyspiesza tworzenie rysunków. Wystarczy otworzyć widok rysunku – może to być widok frontalny, boczny, izometryczny, szczegółowy, pomocniczy lub przekrój – a oprogramowanie odtworzy geometrię. Inventor umożliwia też generowanie zautomatyzowanych, skojarzeniowych list części i zestawień materiałów (BOM), opracowanych specjalnie na potrzeby produkcji. Dzięki automatycznej aktualizacji danych, zmiany odzwierciedlane są w całym projekcie, a wszyscy członkowie zespołu są na bieżąco informowani o harmonogramie liczenia, identyfikacji i zamawiania części. Program umożliwia tworzenie rysunków w formacie DWG w oparciu o projekty 2D i 3D pochodzące z dowolnego źródła CAD.



Ilustracja dzięki uprzejmości RND Automation & Engineering LLC

Zanim zaczęliśmy używać oprogramowania Autodesk Inventor, inżynierowie musieli stosować w projektach przybliżenia i uproszczenia lub przeprowadzać czasochłonne ręczne obliczenia. Teraz po prostu wyszukują właściwości, jak na przykład moment bezwładności, i w ciągu minuty uzyskują potrzebne dane.

—Sean Dotson
Prezes
RND Automation & Engineering LLC

Łatwe przeprowadzanie symulacji

Oprogramowanie Autodesk® Inventor® Professional daje możliwość zoptymalizowania i oceny wydajności produktu, przed przystąpieniem do jego budowy. Kompleksowe środowisko symulacyjne umożliwia przeprowadzenie symulacji ruchu, a także wykonanie statycznej i modalnej analizy metodą elementów skończonych (MES) części, zespołów i ram nośnych. Inventor Professional zawiera również zestaw narzędzi Autodesk® Simulation Moldflow® do symulacji procesu wtrysku tworzyw sztucznych do formy. Wykonanie takiej symulacji ułatwia zatwierdzenie projektu form wtryskowych do części wykonanych z tworzyw sztucznych.

Inventor Professional nie tylko ułatwia dokonanie tradycyjnej oceny wydajności. Narzędzie Eco Materials Adviser, opracowane we współpracy z firmą Granta Design Ltd., pomaga użytkownikom zoptymalizować dobór materiałów w oparciu o ich wpływ na środowisko i koszty, uwzględniając dostępność oraz inne aspekty ekologiczne. Dzięki ściślejszej integracji z oprogramowaniem do projektowania 3D wykonywanie symulacji na wszystkich etapach procesu projektowego staje się praktyczne i przestaje być kosztowne.

Autodesk 360

Subskrypcja Autodesk® zapewnia teraz jeszcze więcej korzyści, ponieważ obejmuje dostęp do usługi Autodesk® 360, która pomaga zwiększyć mobilność, ulepszyć współpracę i zoptymalizować projektowanie. Przechowywanie, udostępnianie i przeglądanie dokumentów w chmurze usprawnia pracę. Dzięki usłudze Autodesk 360, umożliwiającej testowanie wydajności wielu wariantów projektowych, użytkownicy mogą rozszerzyć proces opracowywania pomysłów i przeprowadzania symulacji poza komputer i w pełni zoptymalizować tworzone produkty. Opcja ta ułatwia tworzenie wyższej jakości produktów i bardziej zrównoważonych, ekonomicznych projektów.

Zintegrowane zarządzanie danymi

Oprogramowanie Autodesk Inventor jest skonfigurowane do współpracy z Autodesk® Vault – oprogramowaniem przeznaczonym do scentralizowanego zarządzania danymi. Umożliwia ono grupom roboczym bezpieczne przechowywanie projektów wraz z dokumentacją oraz zarządzanie zebranymi informacjami. Aby dowiedzieć się więcej o takich kwestiach, jak: zarządzanie danymi, zarządzanie wykazem materiałów, kontrola zmian i wersji, czy bezpieczeństwo plików i folderów warto zapoznać się z rodziną produktów Autodesk Vault.

Kompletny projekt

Oprogramowanie Autodesk Inventor Professional wyposażono w narzędzia wytyczania tras w oparciu o reguły, które ułatwiają wybór odpowiednich kształtek i pozwalają upewnić się, że orurowanie spełnia wytyczne odnośnie długości segmentów i promienia zakrzywienia. Program usprawnia również projektowanie okablowania i wiązek przewodów, umożliwiając korzystanie z list kabli importowanych z AutoCAD® Electrical. Inventor Professional automatyzuje kluczowe aspekty projektowania form wtryskowych do części z tworzyw sztucznych, a tym samym przyspiesza tworzenie i zatwierdzanie kompletnych projektów form. Umożliwia jednocześnie zredukowanie liczby błędów i projektowanie form, które są bardziej optymalne.

Pakiety oprogramowania do cyfrowego prototypowania gwarantują przewagę konkurencyjną

Pakiety Autodesk® Design Suites oferują kompleksowe przepływy zadań dostosowane do konkretnych dziedzin – projektowania produktu, projektowania zakładów produkcyjnych i nie tylko. Te kompatybilne zestawy narzędzi zapewniają współpracę i funkcje, które łączą zalety najlepszych rozwiązań do projektowania i wizualizacji firmy Autodesk w pojedynczym, ekonomicznym i wygodnym pakiecie. Oprogramowanie Autodesk Inventor wchodzi w skład następujących pakietów:

	Standard	Premium	Ultimate
Autodesk Product Design Suite	•	•	•
Pakiet Autodesk® Product Design Suite to kompleksowy zestaw oprogramowania do projektowania, wizualizacji i symulacji. Pakiet umożliwia korzystanie z procesu cyfrowego prototypowania na wszystkich etapach projektowania produktu – od wczesnych koncepcji po opracowywanie szczegółów technicznych i wykonywanie symulacji.			
Autodesk Factory Design Suite		•	•
Pakiet Autodesk® Factory Design Suite łączy wyspecjalizowane funkcje projektowania zakładów produkcyjnych, w jakie wyposażone są programy AutoCAD i Autodesk Inventor, z rozbudowanymi narzędziami do wizualizacji, ułatwiającymi podejmowanie trafniejszych decyzji odnośnie planów zakładu, w miarę zmieniających się wymogów biznesowych.			
Autodesk Building Design Suite			•
Pakiet Autodesk® Building Design Suite pomaga tworzyć i komunikować projekty bardziej efektywnie. To kompleksowe rozwiązanie firmy Autodesk zawiera najważniejsze narzędzia do projektowania i wizualizacji przeznaczone dla branży budowlanej, w pojedynczym, ekonomicznym i wygodnym pakiecie.			
Autodesk Plant Design Suite			•
Autodesk® Plant Design Suite to komplet programów do projektowania zakładów przemysłowych, modelowania i recenzowania, w ekonomicznym i wygodnym zestawie. Pakiet podnosi wydajność projektowania oraz umożliwia dostarczanie projektów na czas i w ramach budżetu.			

Cyfrowe prototypowanie dla rynku produktów

Autodesk należy do światowej czołówki dostawców oprogramowania inżynierskiego – wyposaża firmy w narzędzia umożliwiające projektowanie, wizualizowanie i przeprowadzanie symulacji. Umieszczając zaawansowaną technologię cyfrowego prototypowania w zasięgu producentów, Autodesk zmienia ich sposób myślenia o procesach projektowych i pomaga stworzyć bardziej wydajne przepływy zadań. Podejście firmy Autodesk do cyfrowego prototypowania jest wyjątkowe – proces ten staje się skalowalny, osiągalny i ekonomiczny, dzięki czemu większa grupa producentów może czerpać z niego korzyści, bez konieczności zakłócania swojego dotychczasowego trybu pracy. Jest to najprostszy sposób tworzenia i przechowywania pojedynczego modelu cyfrowego w wielobranżowym środowisku technicznym.

Dowiedz się więcej albo dokonaj zakupu

Skontaktuj się ze zlokalizowanymi na całym świecie specjalistami, posiadającymi obszerną wiedzę na temat naszych produktów oraz głębokie zrozumienie potrzeb i oczekiwań branży, stanowiące nieocenioną wartość, znacznie wykraczającą poza koszt zakupu oprogramowania. Aby kupić licencję oprogramowania Autodesk Inventor skontaktuj się z Autoryzowanym Sprzedawcą Autodesk. Aby znaleźć najbliższego sprzedawcę, odwiedź stronę: www.autodesk.pl/reseller

Nauka i szkolenia firmy Autodesk

Firma Autodesk wspiera edukację projektantów – oferuje studentom i wykładowcom różnorodny materiał edukacyjny. Wykładowcy uzyskują dostęp do oprogramowania projektowego, programów nauczania i pomocy dydaktycznych, a studenci do bezpłatnego oprogramowania*, filmów szkoleniowych, konkursów i materiałów ułatwiających rozwój zawodowy. W Autoryzowanych Centrach Szkoleniowych Autodesk (ATC[®]) można wziąć udział w szkoleniach prowadzonych przez ekspertów i potwierdzić uzyskane umiejętności Certyfikatem Autodesk. Więcej informacji znajduje się na stronie: www.autodesk.pl/education

Subskrypcja Autodesk

Wykup Subskrypcję na oprogramowanie Autodesk Inventor. Subskrypcja Autodesk[®] zapewnia dostęp do nowoczesnych usług w chmurze, aktualizacji do najnowszej wersji oprogramowania, pomocy technicznej online, oraz elastycznych warunków licencji.** Więcej informacji znajduje się na stronie: www.autodesk.pl/subskrypcja

* Bezpłatne produkty udostępniane są na warunkach opisanych w umowie licencyjnej dołączonej do pobieranego oprogramowania.

** Niektóre usługi Subskrypcji mogą być niedostępne dla określonych produktów lub w określonych krajach. Aby uzyskać więcej informacji na ten temat, należy skontaktować się ze sprzedawcą lub przedstawicielem handlowym firmy Autodesk.