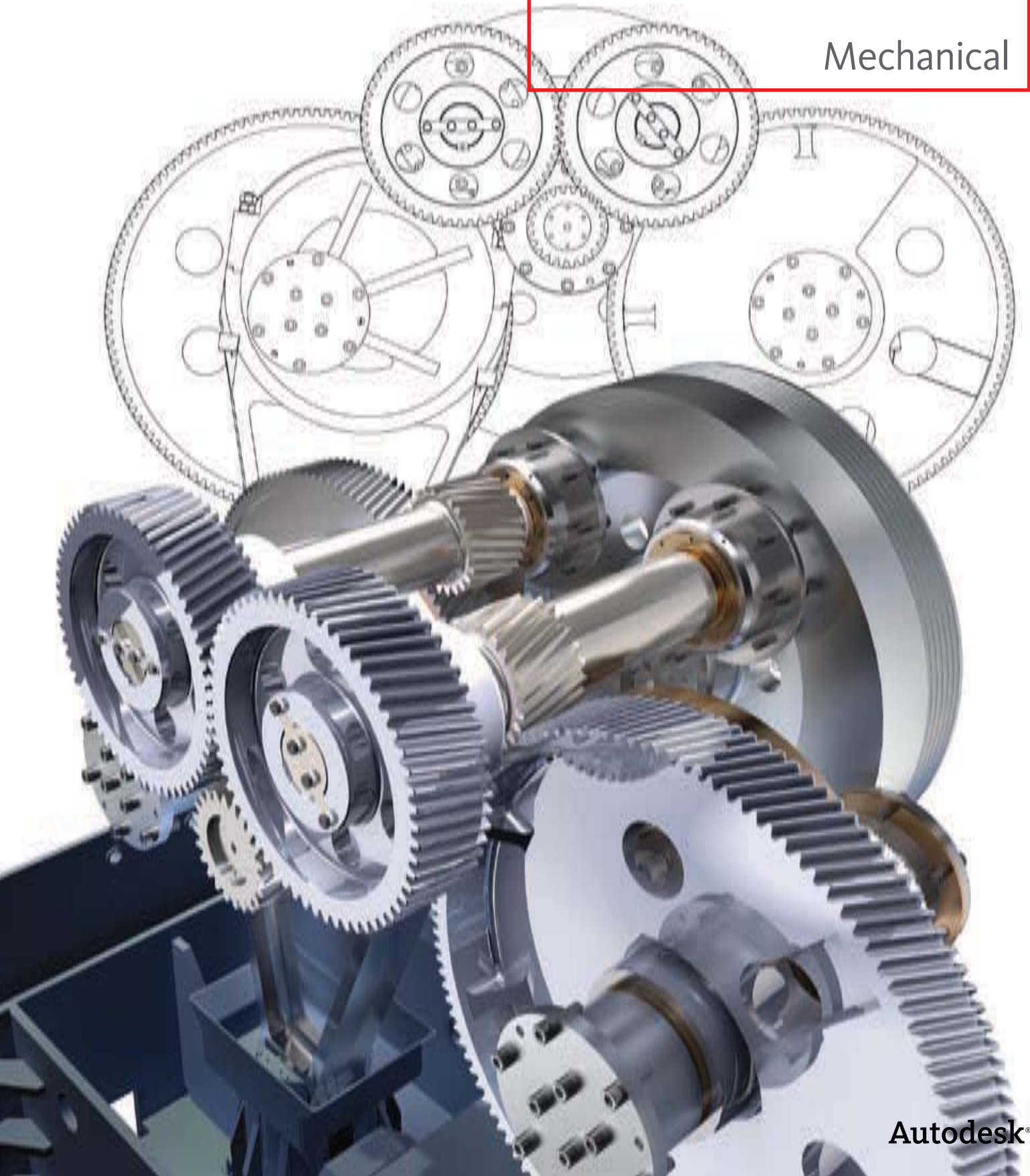


Leistungsstarke Werkzeuge für
die mechanische Konstruktion

AutoCAD[®]

Mechanical



Autodesk[®]

AutoCAD Mechanical – die Komplettlösung für die mechanische Konstruktion in 2D

Maschinenbauer benötigen eine effiziente Lösung für die Erstellung und Überarbeitung von mechanischen Konstruktionen. AutoCAD® Mechanical wurde speziell für alle Bereiche der Fertigungsindustrie entwickelt und bietet zusätzlich zur AutoCAD®-Funktionalität leistungsstarke Werkzeuge für eine einfache Abwicklung komplexer Konstruktionsvorgänge.

Ihre Herausforderungen

- Ihre Produktivität wird durch eine Konstruktionssoftware eingeschränkt, die nicht speziell für die mechanische Konstruktion konzipiert wurde.
- Häufige Konstruktionsänderungen verursachen zusätzlichen Bearbeitungsaufwand.
- Konstruktionsfehler oder falsche Stücklisten verzögern die Produktauslieferung.
- Die Aktualisierung vorhandener Zeichnungen ist sehr zeitaufwändig.
- Die uneinheitliche Verwendung von Zeichnungsnormen verlangsamt den Fertigungsprozess.
- Fehlende Funktionen für den Abruf und die Wiederverwendung von Konstruktionen führen zu redundanten Arbeitsschritten.

Entdecken Sie AutoCAD Mechanical – das Werkzeug der Wahl für Konstrukteure in Maschinenbau und Fertigung.

Der Standard für die mechanische Konstruktion in 2D

AutoCAD® Mechanical beschleunigt mit umfangreichen Normteilibibliotheken und Werkzeugen zur Automatisierung von Routineaufgaben den Prozess der mechanischen Konstruktion. Die effizienten Konstruktions- und Zeichnungswerkzeuge von AutoCAD Mechanical zeichnen sich insbesondere durch eine hohe Benutzerfreundlichkeit für AutoCAD-Anwender aus. Dank der vertrauten AutoCAD-Umgebung lässt sich der erweiterte Funktionsumfang von AutoCAD Mechanical im individuellen Tempo in bestehende Abläufe integrieren. Der Aufwand für die Konstruktionserstellung und Überarbeitung wird reduziert, und es bleibt mehr Zeit für die Entwicklung innovativer Konzepte.

Maximale Produktivität

Bei der Erstellung mechanischer Konstruktionen geht häufig viel wertvolle Zeit für manuelle Bearbeitungen verloren. AutoCAD Mechanical bietet eine vereinfachte Zeichnungsumgebung speziell für die mechanische Konstruktion, die durch die Automatisierung zahlreicher manueller Arbeitsschritte umgehende Effizienzsteigerungen ermöglicht. Mit AutoCAD Mechanical verfügen AutoCAD-Anwender über produktivitätssteigernde Werkzeuge, mit denen Aktualisierungen und Konstruktionsänderungen unter wesentlich geringerem Aufwand durchgeführt werden können. Zudem gewährleisten die leistungsfähigen Bemaßungswerkzeuge ein rasches und einfaches Hinzufügen, Löschen und Bearbeiten von Bemaßungen. AutoCAD Mechanical ist vollständig auf zeitsparende Arbeitsprozesse ausgelegt und bietet spezielle Werkzeuge für nahezu sämtliche Aspekte der Zeichnungserstellung.

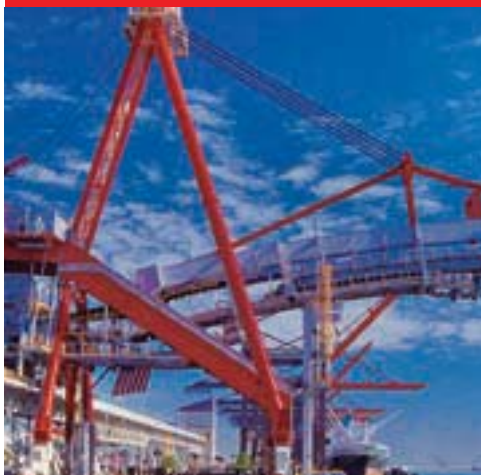
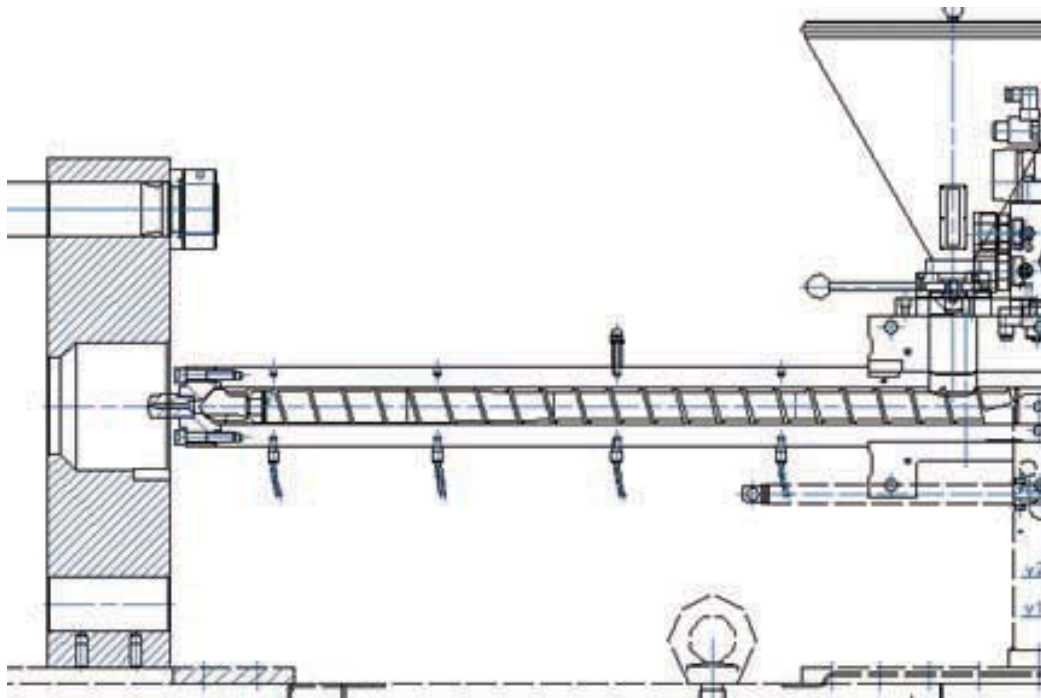


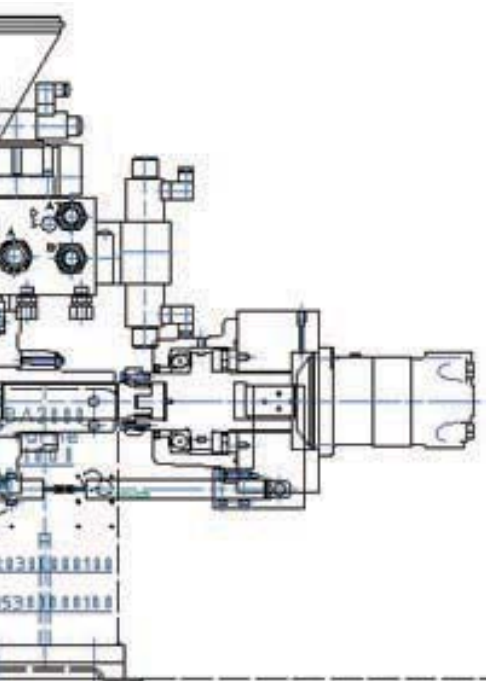
Abbildung mit freundlicher Genehmigung von ThyssenKrupp Corporation



Abbildung mit freundlicher Genehmigung von Parker Hannifin Corporation

Einheitliche, fehlerfreie Konstruktionen

Konstruktionsfehler und mangelnde Präzision können zu kostspieligen Verzögerungen führen. AutoCAD Mechanical unterstützt zahlreiche internationale Zeichnungsnormen und bietet zudem eine umfangreiche Bibliothek mit über 700.000 Normteilen für die Erstellung übersichtlich strukturierter Zeichnungen, die den Standards auf dem globalen Fertigungsmarkt entsprechen. Auch die Dokumentation nativer Autodesk® Inventor®-Modelle in der vertrauten AutoCAD-Zeichnungsumgebung ist möglich. Assoziative Verknüpfungen gewährleisten dabei, dass die Zeichnungen der einzelnen Teile mit den jeweils zugehörigen 3D-Modellen synchronisiert werden. Die transparenten und durchgängigen Konstruktionsdaten helfen somit, folgenschwere Fertigungsfehler zu vermeiden.



Effizientere Verwaltung von Konstruktionsdaten

Nach Fertigstellung der Konstruktion werden die zugehörigen Bauteil- und Baugruppendaten den Projektbeteiligten im Einkauf und der Fertigung zur Verfügung gestellt. Ohne eine speziell für solche Aufgaben konzipierte Software müssen Stücklisten oftmals manuell erstellt werden. Mit AutoCAD Mechanical eliminieren Sie das Fehlerrisiko, das die manuelle Verwaltung mit sich bringt, und das beispielsweise zu Lieferverzögerungen führen kann.

Um Sie bei der Vermeidung von Fehlern und kostspieligen Verzögerungen zu unterstützen, ist AutoCAD Mechanical eng mit den Autodesk-Anwendungen für die Datenverwaltung verbunden. Dies gewährleistet einen effizienten und sicheren Austausch von Konstruktionsdaten sowie die effektive Zusammenarbeit zwischen Konstrukteuren und Fertigungsteams. Mit Autodesk® Design Review, dem kostenlosen* Werkzeug zum Anzeigen, Messen und Markieren von Änderungen an digitalen Konstruktionen, können mehrere Arbeitsgruppen die Entwicklung der einzelnen Komponenten eines digitalen Prototypen verfolgen und verwalten. Die Lösung optimiert die Wiederverwendung wichtiger Konstruktionsdaten und die Pflege von Stücklisten und trägt darüber hinaus maßgeblich zu einer besseren Kommunikation mit anderen Abteilungen und Geschäftspartnern bei.

Entscheiden Sie sich noch heute

Sie benötigen eine Software für die mechanische 2D-Konstruktion, die Ihnen neue Produktivität bietet? Dann ist es Zeit für eine Umstellung auf AutoCAD Mechanical.

10 Gründe für einen Umstieg von AutoCAD auf AutoCAD Mechanical

1. Bibliothek mit 700.000 Normteilen und Elementen
2. Erweiterter Werkzeugkasten für Fertigungszeichnungen
3. Leistungsstarke und intelligente Bemaßungswerkzeuge
4. Werkzeuge für Detaildarstellungen
5. Unterstützung internationaler Zeichnungsnormen
6. Assoziative Positionsnummern und Stücklisten
7. Layer-Verwaltung
8. Verdeckte Linien
9. Werkzeuge für Maschinenelemente und Berechnungen
10. Datenaustausch zwischen CAD-Systemen

Weitere Informationen finden Sie unter www.autodesk.de/autocadmechanical-produktivitaet.

Digital Prototyping für die Fertigungsindustrie

Autodesk ist ein führender Anbieter von Konstruktionssoftware, der Unternehmen Werkzeuge zur Verfügung stellt, mit denen sie ihre Ideen noch vor der Realisierung erlebbar machen können. Mit leistungsstarker Technologie für die Erstellung virtueller Prototypen revolutioniert und optimiert Autodesk den Konstruktionsprozess in Mechanik und Maschinenbau. Die innovative Lösung zeichnet sich vor allem durch ihre einzigartige Skalierbarkeit, Kompatibilität und Kosteneffizienz aus. Die leichte Integration in vorhandene Prozesse ermöglicht es Fertigungsunternehmen jeder Größenordnung, von den Vorteilen der digitalen Produktentwicklung zu profitieren und ebnet den Weg für den Einsatz eines zentralen, abteilungsübergreifenden digitalen Modells.

Weiteres Informationsmaterial zu den Autodesk Produkten und die Adresse eines Fachhändlers in Ihrer Nähe bekommen Sie über die Autodesk Infoline unter:
0049 / (0)180 - 5 22 59 59*

* 14 Cent pro Minute aus dem Netz der Deutschen Telekom. Abweichungen für Anrufe aus dem Mobilfunknetz möglich. Bei internationalen Gesprächen fallen die üblichen Auslandsgebühren an.

Oder besuchen Sie uns im Internet unter
www.autodesk.de

www.bsa.org



Zeigen Sie Software-Piraterie unter
0049 / (0)180 - 5 22 59 59* an.

Autodesk®

Weitere Informationen

Bei Fragen stehen Ihnen unsere Fachhändler mit hervorragendem Produktwissen, umfassenden Branchenkenntnissen und weiteren wertschöpfenden, über den reinen Softwareverkauf hinausgehenden Leistungen zur Seite. AutoCAD Mechanical erhalten Sie bei Ihrem Autodesk-Fachhändler. Unter **www.autodesk.de/haendler** finden Sie einen Fachhändler in Ihrer Nähe.

Aus- und Weiterbildungsprogramm

Ganz gleich, ob Sie sich für Schulungen unter der Leitung von Dozenten oder mit freier Zeiteinteilung, Online-Kurse oder Lehrmaterial interessieren – Autodesk hat für jeden Bedarf eine Lösung parat. Profitieren Sie vom Know-how der Experten in den Autodesk Authorized Training Centers (ATC®), nutzen Sie die online und im Buchhandel erhältlichen Lernprogramme für das Eigenstudium, und stellen Sie Ihre Fähigkeiten mit einer Autodesk-Zertifizierung unter Beweis. Weitere Informationen finden Sie unter **www.autodesk.de/atc**.

Service für Dozenten und Studenten

Für Dozenten und Studenten gibt es die aktuelle Software von Autodesk zum kostenfreien Download unter **www.students.autodesk.de**.

Service- und Supportleistungen von Autodesk

Sichern Sie sich unmittelbare Geschäftsvorteile, und profitieren Sie von effizienteren Arbeitsabläufen beim Einsatz Ihrer Lösung von Autodesk. Die attraktiven Kaufoptionen, Begleitprodukte sowie Beratungs- und Supportleistungen von Autodesk und seinen Partnern gewährleisten eine maximale Investitionsrendite und mehr Wettbewerbsvorteile für Kunden sämtlicher Branchen. Weitere Informationen erhalten Sie unter **www.autodesk.de/support**.

Autodesk Subscription (Servicevertrag)

Genießen Sie die Vorzüge einer gesteigerten Produktivität, vorhersehbarer Budgetplanung und einfacheren Lizenzverwaltung mit Autodesk® Subscription. Sie erhalten alle neuen Upgrades für Ihre Autodesk-Software und sämtliche Produkterweiterungen, die während der Laufzeit Ihres Subscription-Vertrags erscheinen. Darüber hinaus profitieren Sie von attraktiven Lizenzbedingungen, die ausschließlich Subscription-Kunden angeboten werden. Eine Reihe von Community-Angeboten – darunter direkter Web-Support von Autodesk-Experten und flexible E-Learning-Optionen zur Erweiterung Ihrer Fähigkeiten – machen Autodesk Subscription zur idealen Lösung, um Ihre Investition in Autodesk-Software optimal zu nutzen. Weitere Informationen erhalten Sie unter **www.autodesk.de/subscription**.

*Kostenlose Produkte unterliegen den Bedingungen des Lizenzvertrags für Endkunden, der beim Download dieser Software mit auf den Rechner geladen wird.

Titelbild mit freundlicher Genehmigung von Prensa Jundiá, Brasilien

Autodesk, AutoCAD, AutoCAD Mechanical, Autodesk Design Review, Autodesk Inventor und Inventor sind Kennzeichen oder eingetragene Marken von Autodesk, Inc. und/oder ihrer Tochtergesellschaften bzw. verbundener Unternehmen in den USA und/oder anderen Ländern. Alle anderen Marken, Produktnamen und Kennzeichen sind Eigentum der jeweiligen Inhaber. Zu den Angaben in diesem Prospekt: Nach Redaktionsschluss dieser Schrift können sich an den Produkten Änderungen ergeben haben. Autodesk übernimmt keine Gewährleistung für die Richtigkeit der Angaben.
© 2009 Autodesk, Inc. Alle Rechte vorbehalten. 206A1-00000-MZ02