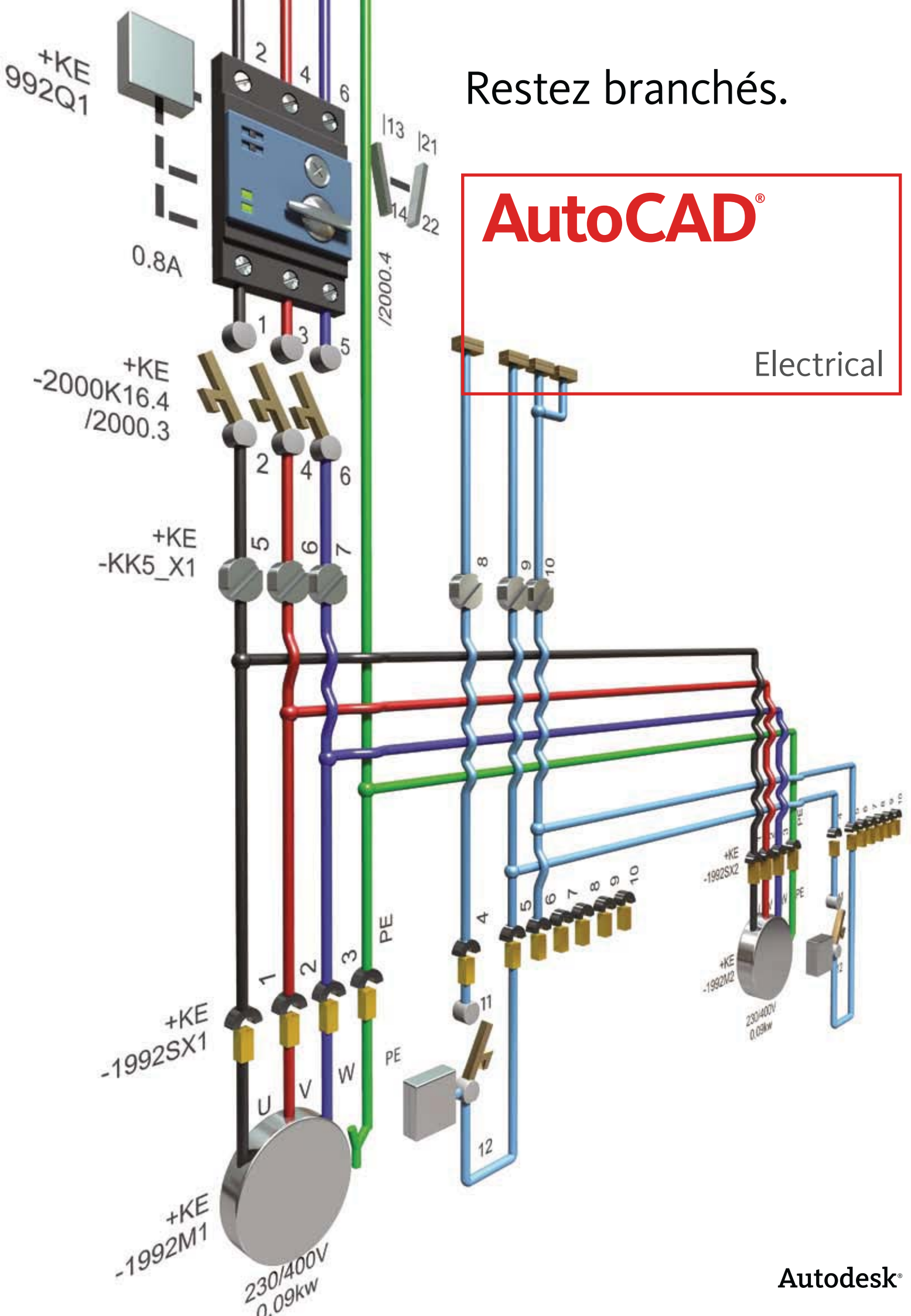


Restez branchés.

AutoCAD®

Electrical



L'avantage AutoCAD® Electrical

Pour réussir sur le marché global d'aujourd'hui, les concepteurs de commandes électriques ne peuvent plus se permettre de s'appuyer sur des applications logicielles génériques pour mener à bien leurs travaux. Le logiciel AutoCAD® Electrical propose les outils qui vous aideront à concevoir des systèmes de commandes rapidement et avec précision, tout en réduisant les coûts de manière significative.

Des problèmes familiers ?

- Vous utilisez un logiciel générique pour créer vos conceptions de commandes électriques et votre productivité s'en trouve limitée.
- Les erreurs non détectées avant l'atelier entraînent des retards de livraison.
- Les composants ne sont pas commandés, car les nomenclatures sont imprécises.
- Il est fastidieux d'ajouter manuellement des informations de commandes électriques dans des conceptions mécaniques 2D ou 3D.
- Partager des conceptions avec des utilisateurs en aval est difficile et risque d'engendrer des erreurs.
- Les concepteurs passent trop de temps à générer manuellement des rapports.
- L'utilisation de normes de conception est incohérente.
- Les concepteurs ont des difficultés à trouver et à réutiliser des conceptions existantes.

Découvrez pourquoi tant de concepteurs de commandes électriques utilisent AutoCAD® Electrical.

Le choix logique pour la conception de commandes électriques.

Le logiciel AutoCAD® Electrical est la version d'AutoCAD® conçue spécialement pour permettre aux concepteurs de créer et de modifier des systèmes de commandes électriques. Les tâches automatisées et les bibliothèques de symboles complètes contribuent à améliorer la productivité, à réduire le risque d'erreurs et à communiquer des informations précises à la fabrication.

Conservez une longueur d'avance sur vos concurrents grâce au logiciel AutoCAD Electrical, qui permet de gagner en productivité par rapport au logiciel AutoCAD en automatisant bon nombre des tâches complexes associées à la création de systèmes de commandes électriques précis, aux normes en vigueur.

Améliorez la productivité.

Lorsque des ingénieurs créent des systèmes de commandes électriques en utilisant des logiciels qui ne sont pas spécifiquement conçus pour la conception électrique, ils doivent souvent avoir recours à des solutions de contournement manuelles pour mener à bien leurs travaux, perdant ainsi un temps précieux et réduisant leur productivité. Le logiciel AutoCAD Electrical étant la version d'AutoCAD conçue spécialement pour les concepteurs de commandes, il intègre de nombreuses fonctionnalités et offre des avantages significatifs qui permettent aux utilisateurs d'améliorer sensiblement leur productivité de conception, tout en s'intégrant de manière fluide à l'environnement AutoCAD qu'ils connaissent si bien. Une étude récente montre qu'en évoluant du logiciel AutoCAD vers AutoCAD Electrical, les utilisateurs peuvent gagner jusqu'à 80 % en productivité.* AutoCAD Electrical aide les fabricants à commercialiser plus rapidement leurs produits, au moindre coût.

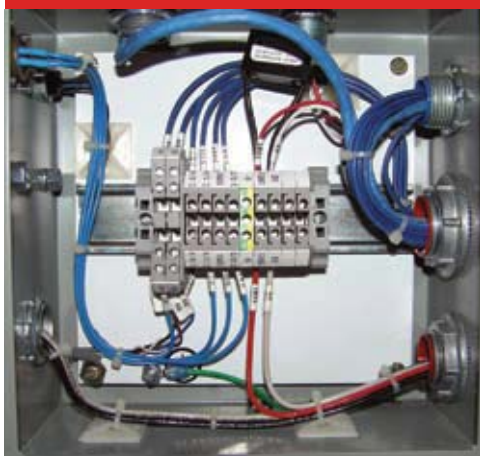
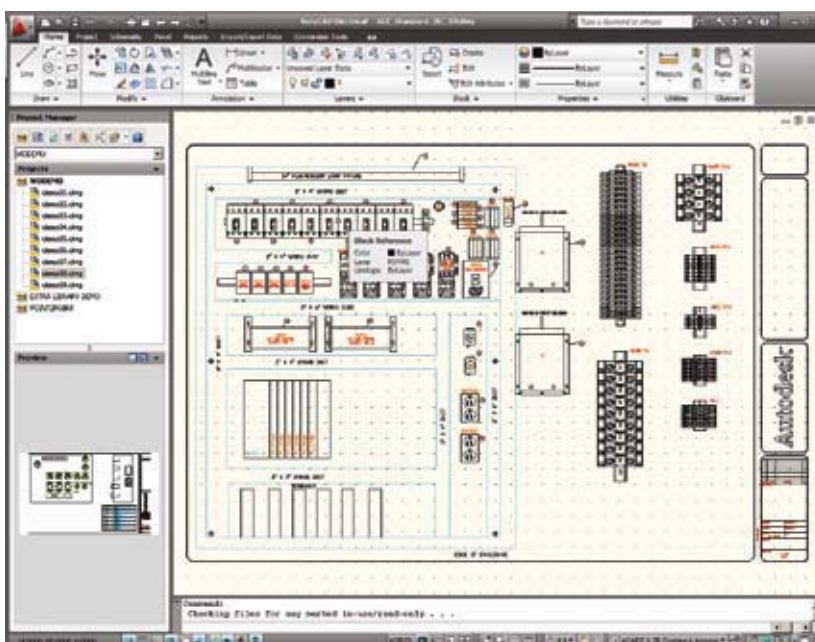


Image publiée avec l'aimable autorisation d'Amerimax Home Products, Inc.



Réduisez le risque d'erreurs et concevez conformément aux normes du secteur.

Lorsque des ingénieurs créent des conceptions de commandes électriques en utilisant des outils génériques, il n'est pas rare que se produisent des erreurs et des incohérences dans leurs travaux. En éliminant quasiment tout risque d'erreurs avant que celles-ci ne puissent atteindre l'atelier, ces ingénieurs bénéficient au contraire d'un avantage concurrentiel sérieux. AutoCAD Electrical intègre des capacités de contrôle automatique des erreurs, qui aident les concepteurs à effectuer des diagnostics en temps réel pour repérer et corriger les problèmes avant la phase de construction d'un projet. Outre qu'il réduit le risque d'erreurs, AutoCAD Electrical aide les entreprises à devenir plus concurrentielles sur le marché global en prenant en charge des normes régionales et internationales. Avec plus de 350 000 composants provenant des fabricants les plus renommés du secteur, dont plus de 3 000 modules d'E/S API, AutoCAD Electrical propose une bibliothèque complète de contenus fabricants pour permettre aux utilisateurs de produire des conceptions cohérentes et normalisées.

Gérez vos données de conception.

Une fois la conception achevée, il importe de pouvoir partager des informations de conception avec la fabrication. En créant des listes de pièces, des nomenclatures et des listes de fils tenant/aboutissant à l'aide d'un logiciel qui n'est pas spécifiquement conçu pour ces tâches, le risque est grand de perdre un temps précieux autant que de disperser des ressources utiles. AutoCAD Electrical inclut des outils de génération de rapports automatisés et fiables, qui garantissent que les données de conception partagées avec les utilisateurs en aval sont correctes et à jour. AutoCAD Electrical étant par ailleurs parfaitement intégré aux applications de gestion des données d'Autodesk, l'échange de données de conception est à la fois efficace et sécurisé et le bureau d'études et la fabrication peuvent sans difficulté collaborer plus tôt.

Encouragez le travail en équipe.

AutoCAD Electrical permet aux équipes de conception électrique et mécanique de travailler en étroite collaboration, en facilitant le partage d'une conception électrique pour les câbles et les conducteurs directement avec les membres de l'équipe qui utilisent le logiciel Autodesk® Inventor®, pour ajouter ainsi des données de conception de commandes électriques utiles au prototype numérique. Les utilisateurs peuvent également publier des fichiers DWF™ directement à partir d'AutoCAD Electrical et collaborer en toute sécurité sur des conceptions 2D et 3D avec leurs clients et leurs fournisseurs, mais aussi avec d'autres intervenants extérieurs au groupe. Différents groupes de travail peuvent gérer et suivre tous les composants d'un prototype numérique grâce au logiciel gratuit† Autodesk® Design Review, la solution tout numérique pour réviser, mesurer, annoter et suivre les modifications apportées aux conceptions, optimisant ainsi la réutilisation des données de conception critiques, la gestion des nomenclatures et la collaboration avec d'autres bureaux et partenaires.

L'heure est venue.

Vous souhaitez optimiser la productivité de votre processus de conception de commandes ? Alors il est temps d'évoluer vers AutoCAD Electrical : Restez branché, dès aujourd'hui !

10 bonnes raisons d'évoluer d'AutoCAD vers AutoCAD Electrical

1. Bibliothèques de symboles complètes
2. Numérotation automatique des équipotentielles et repérage automatique des composants
3. Rapports de projet automatiques
4. Contrôle des erreurs en temps réel
5. Référencement croisé des bobines et des contacts en temps réel
6. Représentations du panneau de contrôle intelligentes
7. Fonctionnalités de dessin spécifiquement électriques
8. Possibilité de créer automatiquement des dessins d'E/S API à partir de feuilles de calcul
9. Possibilité de partager des dessins avec des clients et des fournisseurs et de suivre leurs modifications
10. Réutilisation des dessins existants

Pour en savoir plus, visitez le site www.autodesk.fr/autocadelectrical-productivity.

Le Digital Prototyping appliqué à l'industrie manufacturière

Véritable leader sur le marché des logiciels de conception, Autodesk fournit aux sociétés des outils qui les aident à tester leurs idées avant de les concrétiser. En permettant aux principaux acteurs de la fabrication d'accéder à une puissante technologie de Digital Prototyping, Autodesk fait évoluer la manière dont ces fabricants pensent leurs processus de conception et les aide à créer des flux de travail plus productifs. L'approche d'Autodesk en matière de Digital Prototyping est unique car elle est à la fois évolutive, accessible et économique ; elle permet à un éventail plus large de fabricants de bénéficier de ses avantages sans perturber leurs flux de travail existants et elle propose la méthode la plus simple pour créer et gérer un modèle numérique unique dans un environnement de conception pluridisciplinaire.

En savoir plus ou acheter

Prenez contact avec des spécialistes du monde entier qui connaissent parfaitement votre secteur d'activité, qui vous feront partager leur expérience des produits et qui apporteront une valeur ajoutée inestimable au logiciel acquis. Pour acheter AutoCAD Electrical, contactez un revendeur Autodesk agréé. Pour trouver le revendeur le plus proche, visitez le site Web www.autodesk.fr/revendeurs.

Apprentissage et formation Autodesk

Qu'il s'agisse de cours dirigés par des formateurs, de cours à votre rythme, de formations en ligne ou encore de ressources éducatives, Autodesk propose les solutions d'apprentissage les mieux adaptées à vos besoins. Profitez des conseils d'un expert sur le site d'un Centre de Formation Agréé Autodesk (ATC®), accédez à des outils d'apprentissage en ligne ou dans votre librairie habituelle et validez votre expérience avec les certificats Autodesk. Pour en savoir plus, visitez le site www.autodesk.fr/atc.

Services et Assistance Autodesk

Accélérez votre retour sur investissement et optimisez votre productivité avec les méthodes d'achat innovantes, les produits complémentaires, les services de conseil et l'assistance proposés par Autodesk et ses partenaires agréés. Conçus pour vous permettre de devenir rapidement opérationnel et d'avoir toujours une longueur d'avance sur vos concurrents, ces outils vous aident à tirer le meilleur parti de vos logiciels, quel que soit votre secteur d'activité. Pour en savoir plus, visitez le site www.autodesk.fr/support.

Autodesk Subscription

Profitez des avantages d'une productivité accrue, d'une meilleure gestion de vos budgets et de vos licences avec Autodesk® Subscription. Recevez toutes les nouvelles mises à niveau de vos logiciels Autodesk, ainsi que les améliorations produit proposées pendant votre abonnement. Bénéficiez en outre des conditions de licence réservées aux seuls abonnés du programme. Diverses ressources communautaires visant à développer vos compétences, notamment un support Web assuré par des experts techniques d'Autodesk, des formations personnalisées et des contenus d'apprentissage en ligne, font du programme d'abonnement Autodesk Subscription un choix judicieux pour optimiser vos investissements. Pour en savoir plus, visitez le site www.autodesk.fr/souscription.

* L'étude sur la productivité d'AutoCAD Electrical compare le temps nécessaire pour effectuer 10 tâches avec le logiciel AutoCAD de base et avec AutoCAD Electrical. Résultat : passer à AutoCAD Electrical peut vous aider à gagner jusqu'à 80 % en productivité ! Pour en savoir plus, visitez le site www.autodesk.fr/autocadelectrical-whitepapers.

† Les produits gratuits sont soumis aux termes et conditions énoncés dans l'accord de licence d'utilisateur final joint à la version téléchargeable du logiciel.

Autodesk, AutoCAD, Autodesk Inventor, DWF et Inventor sont des marques déposées ou des marques commerciales d'Autodesk, Inc., et/ou de ses filiales et/ou de ses sociétés affiliées, aux États-Unis et/ou dans d'autres pays. Tous les autres noms de marques, de produits ou marques commerciales appartiennent à leurs propriétaires respectifs. Autodesk se réserve le droit de modifier les offres et les spécifications de produits à tout moment sans préavis et ne saurait être tenu responsable des erreurs typographiques ou graphiques susceptibles d'apparaître dans ce document.

© 2009 Autodesk, Inc. Tous droits réservés. 225A1-000000-MZ01

Autodesk
89 Quai Panhard et Levassor
75013 Paris
France

Ligne Infos Clients
01 46 46 38 38

www.bsa.org



Autodesk®