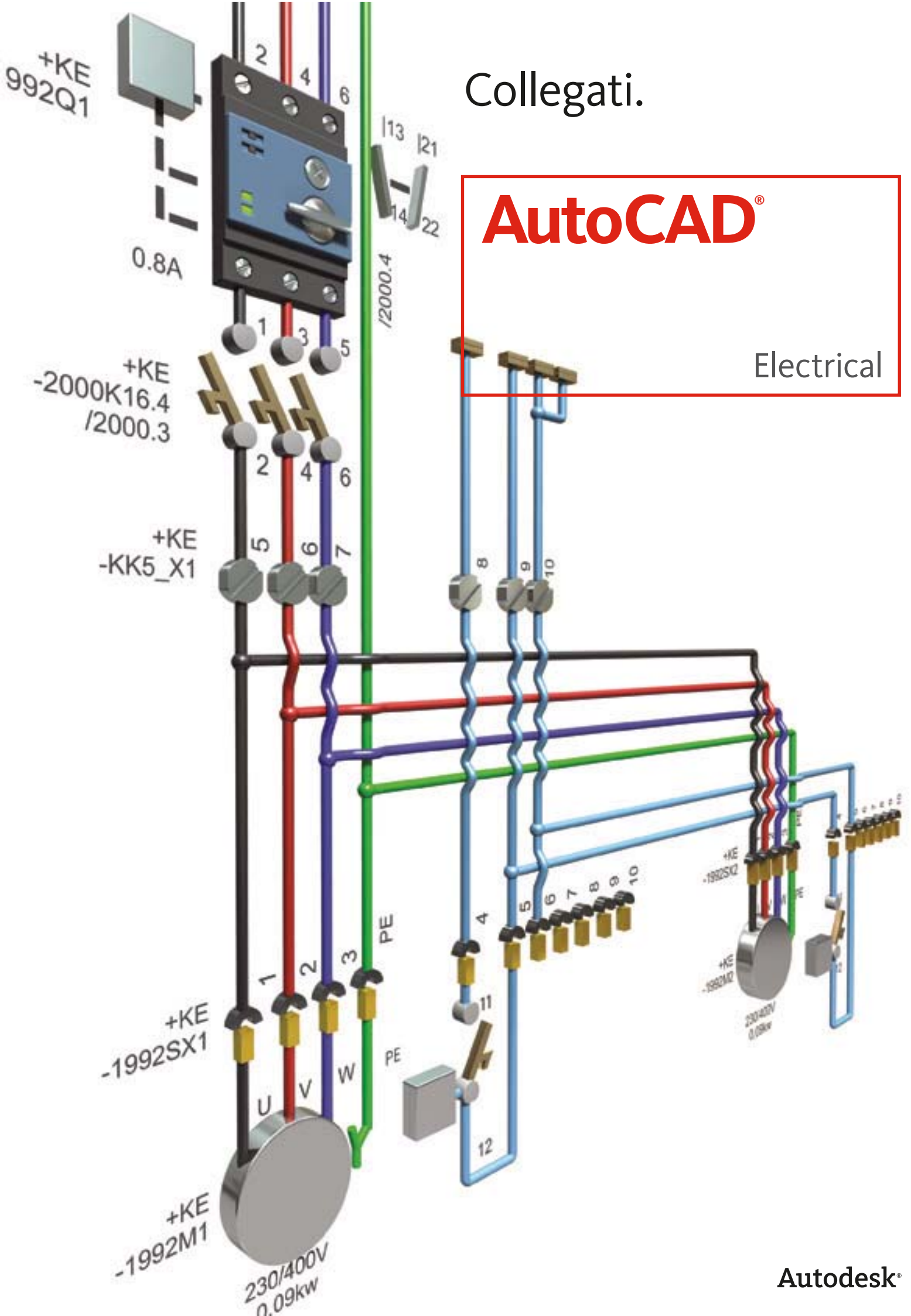


Collegati.

AutoCAD®

Electrical



Il vantaggio di AutoCAD® Electrical

Per essere competitivi nel mercato globale odierno, i progettisti di controlli elettrici non possono più permettersi di affidarsi ad applicazioni software generiche. AutoCAD® Electrical offre strumenti utili per progettare sistemi di controllo in modo rapido ed accurato, consentendo risparmi notevoli.

Mai vissuto questi problemi?

- La creazione di progetti di controlli elettrici con software generici limita la produttività.
- Gli errori che si protraggono fino alla fase di produzione causano ritardi nella consegna.
- I componenti non vengono ordinati a causa di distinte componenti imprecise.
- L'aggiunta manuale di informazioni sui controlli elettrici nei progetti meccanici 2D o 3D è un'operazione noiosa.
- La condivisione dei progetti con gli utenti a valle è difficile e soggetta a errori.
- I progettisti impiegano troppo tempo per generare manualmente i rapporti.
- L'utilizzo di standard di progetto è incoerente.
- I progettisti non sono in grado di trovare e riutilizzare progetti con semplicità.

Scopri perché così tanti progettisti di controlli elettrici usano AutoCAD® Electrical.

La scelta ottimale per la progettazione di controlli elettrici

AutoCAD® Electrical è l'AutoCAD® per i progettisti di controlli elettrici, espressamente sviluppato per la creazione e la modifica dei sistemi di controlli elettrici. Le operazioni automatizzate e le librerie complete di simboli permettono di aumentare la produttività, ridurre gli errori e fornire informazioni accurate alla produzione.

Supera la concorrenza con AutoCAD Electrical, il software che offre significativi vantaggi in termini di produttività rispetto alla versione base di AutoCAD, grazie all'automazione di molte operazioni complesse associate alla creazione di sistemi di accurati controlli elettrici standard nel settore.

Maggiore produttività

Quando gli ingegneri progettano sistemi di controlli elettrici utilizzando software non specificamente concepiti per le attività di progettazione elettrica, devono spesso ricorrere a espedienti manuali per completare il lavoro, con uno spreco di tempo prezioso da dedicare alla progettazione e una riduzione della produttività. AutoCAD Electrical, l'applicazione AutoCAD per i progettisti di controlli elettrici, contiene molte funzioni che consentono agli utenti di accrescere notevolmente l'efficienza di progettazione, mantenendo al tempo stesso una totale integrazione con il consueto ambiente AutoCAD. Uno studio recente ha dimostrato che il passaggio ad AutoCAD Electrical da AutoCAD consente un aumento della produttività fino all'80%.* AutoCAD Electrical aiuta le aziende a raggiungere il mercato in tempi più brevi con costi inferiori.

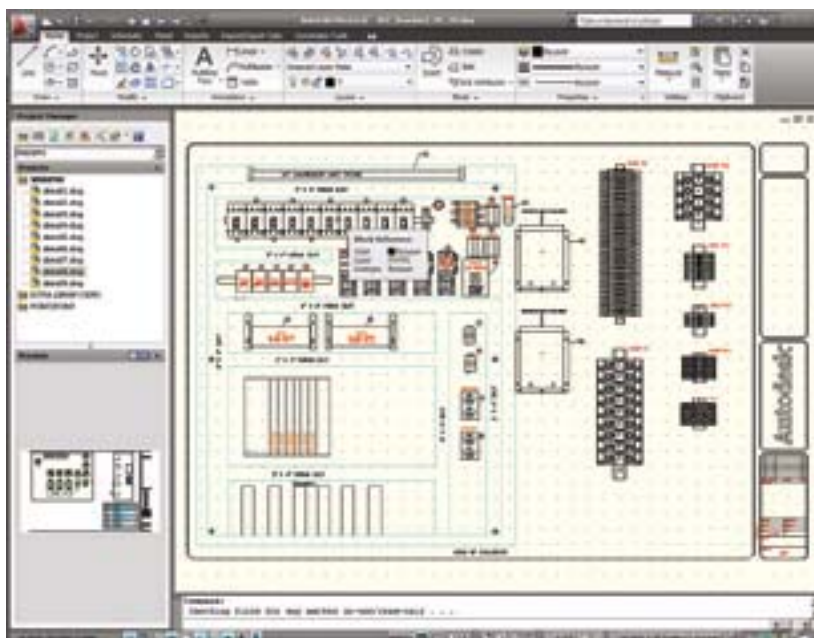


Immagine per gentile concessione di Amerimax Home Products, Inc.



Riduzione degli errori e conformità con gli standard di settore

Quando i progettisti creano controlli elettrici utilizzando strumenti generici, è facile introdurre errori e incoerenze progettuali. La capacità di eliminare quasi del tutto gli errori prima di arrivare alla fase produttiva può offrire un importante vantaggio competitivo. AutoCAD Electrical prevede funzioni di controllo automatico degli errori, che aiutano i progettisti a eseguire verifiche in tempo reale per individuare i problemi prima che il progetto giunga alla fase realizzativa. Oltre a ridurre gli errori, AutoCAD Electrical aiuta le aziende a competere sul mercato globale offrendo il supporto per gli standard locali e internazionali. Con oltre 350.000 componenti dei principali produttori di settore, che includono oltre 3.000 moduli di I/O intelligenti per PLC, AutoCAD Electrical offre una libreria completa di contenuti dei produttori, consentendo agli utenti di produrre progetti omogenei basati su standard.

Gestione dei dati progettuali

Una volta completato il progetto, è importante condividere con la produzione informazioni accurate su di esso e sulle relative parti. La creazione di fondamentali elenchi parti, distinte componenti ed elenchi delle parti con un programma non specificamente creato per queste operazioni può comportare uno spreco di tempo e di risorse preziose. AutoCAD Electrical contiene potenti strumenti per la creazione di rapporti, che consentono di condividere dati di progetto corretti ed aggiornati con gli utenti a valle. Inoltre, AutoCAD Electrical è strettamente integrato con le applicazioni Autodesk Data Management, consentendo lo scambio efficiente e protetto dei dati di progettazione e promuovendo la collaborazione tra i gruppi di lavoro di progettazione e di produzione fin dall'inizio del lavoro.

Facilità di condivisione

AutoCAD Electrical permette ai team elettrici e meccanici di lavorare insieme, semplificando la condivisione dell'intento progettuale di cavi e cablaggi direttamente con i membri dei team utilizzando Autodesk® Inventor®, aggiungendo così preziosi dati di progettazione dei controlli elettrici al prototipo digitale. In più, gli utenti possono pubblicare i file DWF™ direttamente da AutoCAD Electrical e condividere in modo sicuro i progetti 2D e 3D con clienti, fornitori, progettisti e altre figure esterne al gruppo di lavoro tecnico. I vari gruppi di lavoro possono gestire e tenere traccia di tutti i componenti di un prototipo digitale con il software gratuito Autodesk® Design Review, il sistema tutto digitale per rivedere, misurare, annotare e tenere traccia delle modifiche ai progetti, che permette di riutilizzare i dati di progettazione critici, di gestire le distinte componenti e di collaborare con altri team e partner nella maniera migliore.

È giunto il momento

Se si desidera ottenere una produttività impareggiabile dal proprio processo di progettazione di controlli, è giunto il momento di passare ad AutoCAD Electrical e di collegarsi oggi stesso.

I 10 motivi principali per passare da AutoCAD ad AutoCAD Electrical

1. Librerie di simboli complete
2. Automatizzazione della numerazione dei fili e dell'assegnazione di etichette ai componenti
3. Rapporti automatici dei progetti
4. Controllo degli errori in tempo reale
5. Riferimenti incrociati fra bobine e contatti in tempo reale
6. Disegni intelligenti del layout del quadro comandi
7. Funzionalità di disegno specifiche per la progettazione elettrica
8. Capacità di creazione automatica di disegni I/O PLC da fogli di calcolo
9. Capacità di condividere i disegni con clienti e fornitori e di tenere traccia delle loro modifiche
10. Riutilizzo di disegni esistenti

Per ulteriori dettagli, visitare il sito Web all'indirizzo www.autodesk.com/autocadelectrical-productivity.

Digital Prototyping per il settore manifatturiero

Autodesk è fornitore leader a livello mondiale per il software ingegneristico. Con i suoi strumenti le aziende possono sperimentare le proprie idee prima che diventino realtà. Mettendo a disposizione dei principali produttori la tecnologia del Digital Prototyping, Autodesk sta cambiando il modo in cui questi concepiscono i propri processi di progettazione e li sta aiutando a creare workflow più produttivi. Autodesk adotta un approccio unico nei confronti del Digital Prototyping, in quanto scalabile, accessibile e conveniente. Questo permette a un maggior numero di aziende di ottenere vantaggi con il minimo intervento sugli workflow esistenti e fornisce la soluzione più diretta per la creazione e il mantenimento di un singolo modello digitale all'interno di un ambiente ingegneristico multidisciplinare.

Per saperne di più o acquistare

Entra in contatto con specialisti esperti nei prodotti in tutto il mondo: ti metteranno a disposizione una profonda conoscenza del settore e offriranno un valore aggiunto che va oltre il semplice acquisto del software. Per acquistare AutoCAD Electrical, rivolgerti a un rivenditore autorizzato Autodesk. Per individuare il rivenditore di zona più vicino, visitare il sito Web all'indirizzo www.autodesk.it/reseller.

Autodesk Learning e Autodesk Education

Da corsi standard o personalizzati tenuti da istruttori qualificati fino alla formazione online, Autodesk offre soluzioni per la formazione adatte a ogni esigenza. Si può contare sul supporto degli esperti presso un Centro di Formazione Autorizzato Autodesk (ATC®), accedere agli strumenti di apprendimento online o presso la libreria più vicina e attestare il livello di competenza acquisito con le certificazioni Autodesk. Per ulteriori informazioni visitare il sito Web all'indirizzo www.autodesk.it/ATC.

Servizi e supporto Autodesk

Accelera il rendimento del capitale investito e ottimizza la produttività grazie agli innovativi metodi di acquisto, ai prodotti integrativi, ai servizi di consulenza e al supporto di Autodesk e dei suoi partner autorizzati. Questi strumenti, appositamente concepiti per offrire la massima produttività e il massimo vantaggio competitivo, aiutano a ottenere il meglio dal software acquistato, a prescindere dal settore in cui si opera. Per ulteriori informazioni visitare il sito Web all'indirizzo www.autodesk.it/servicesandsupport.

Autodesk Subscription

Con Autodesk® Subscription massimizzi la tua produttività, puoi pianificare al meglio il tuo investimento ed usufruire di una gestione semplice e flessibile delle licenze. Se nel corso della Subscription saranno disponibili nuovi aggiornamenti del tuo software Autodesk questi ti saranno resi disponibili. Inoltre, avrai diritto a condizioni esclusive riservate ai soli iscritti al programma Subscription. Una serie di risorse della community, compreso il supporto Web degli esperti tecnici di Autodesk, formazione personalizzata ed e-Learning, consentono di affinare le proprie competenze e rendono Autodesk Subscription il modo migliore per ottimizzare il proprio investimento. Per ulteriori informazioni visitare il sito Web all'indirizzo www.autodesk.it/subscription.

Autodesk S.r.l.
Strada 4, Palazzo A5
20090 Milanofiori
Assago - Milano

Numero Verde
800-288633

Per maggiori informazioni sui vantaggi legati all'utilizzo del software Autodesk originale visita il sito

www.autodesk.it/softwareoriginale

oppure scrivi a

softwareoriginale@autodesk.com

* Lo studio sulla produttività di AutoCAD Electrical confronta il tempo necessario per completare 10 operazioni nella versione base di AutoCAD e in AutoCAD Electrical. Il risultato: il passaggio ad AutoCAD Electrical può contribuire ad aumentare la produttività fino all'80%. Per saperne di più, visitare il sito Web all'indirizzo www.autodesk.it/autocadelectricalwhitepapers.

† Prodotti gratuiti soggetti ai termini e alle condizioni dell'accordo di licenza dell'utente finale che accompagna il download del software.

Autodesk, AutoCAD, Autodesk Inventor, DWF e Inventor sono marchi registrati o marchi di Autodesk, Inc., e/o delle sue società sussidiarie e/o affiliate negli Stati Uniti e/o in altri Paesi. Tutti gli altri nomi, nomi di prodotto o marchi appartengono ai rispettivi proprietari. Autodesk si riserva il diritto di modificare le funzionalità e le specifiche dei prodotti in qualsiasi momento senza preavviso e declina ogni responsabilità per eventuali errori tipografici o grafici contenuti nel presente documento.

© 2009 Autodesk, Inc. Tutti i diritti riservati. 225A1-000000-MZ01

Autodesk®