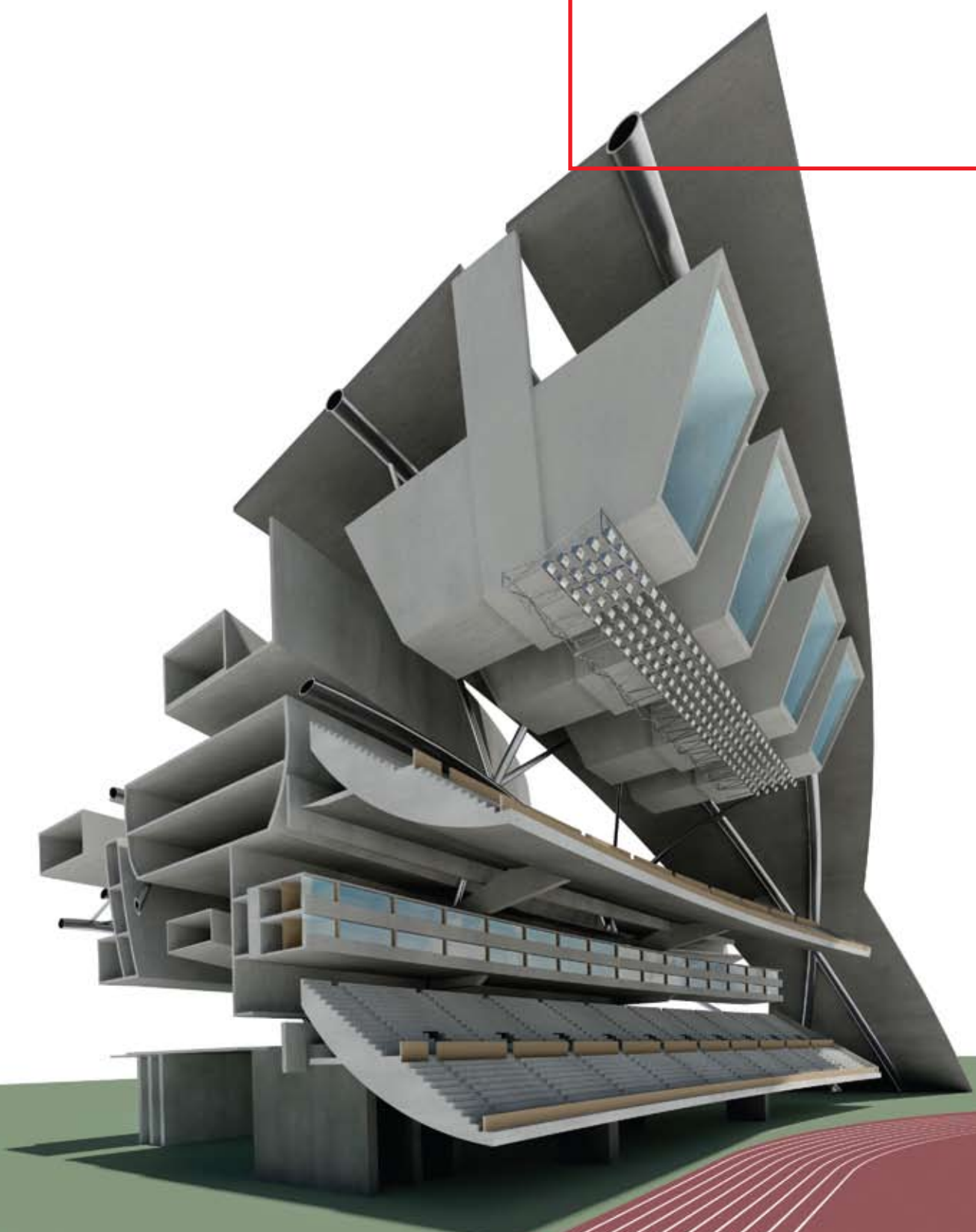


Controle total.

AutoCAD[®]

2009



Autodesk[®]

Tão fácil de usar que parece inacreditável!

O software AutoCAD® 2009 teve sua interface de usuário reformulada para atingir um objetivo apenas: o aumento de produtividade. Com base nos comentários de nossos clientes, em avaliações de desempenho e em novas normas para software, esta reformulação inspirou-se diretamente em você, usuário.

**Eu adoro o ViewCube!
Nunca foi tão fácil navegar
em 3D.**

—Lynn Allen
Promotora técnica da Autodesk

A Autodesk levou a sério este novo design do espaço de trabalho. A nova interface foi modernizada pensando no usuário, acelerando as tarefas rotineiras de CAD e simplificando o acesso aos comandos menos utilizados. A produtividade dos usuários experientes aumenta, e os novos usuários tornam-se produtivos rapidamente.

Para simplificar a transição a partir das versões anteriores do software AutoCAD®, a capacidade de personalização e extensão da nova interface de usuário está tão poderosa como sempre. Para facilitar a aprendizagem, a opção para utilizar a “área de trabalho clássica” proporciona acesso às barras de ferramentas e interfaces de menus tradicionais.

Atinja níveis mais altos de produtividade com o AutoCAD 2009 à medida que integra as vantagens da interface de usuário avançada em suas práticas atuais de trabalho. Também é possível oferecer a oportunidade de participação no processo de análise a qualquer pessoa, em qualquer lugar, com o software Autodesk® Design Review, a solução integrada gratuita* para analisar, corrigir e revisar projetos por meios eletrônicos.

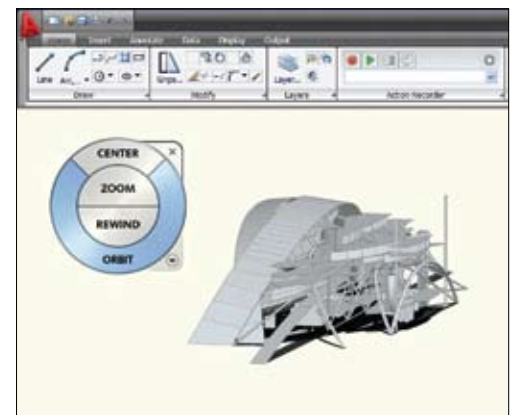
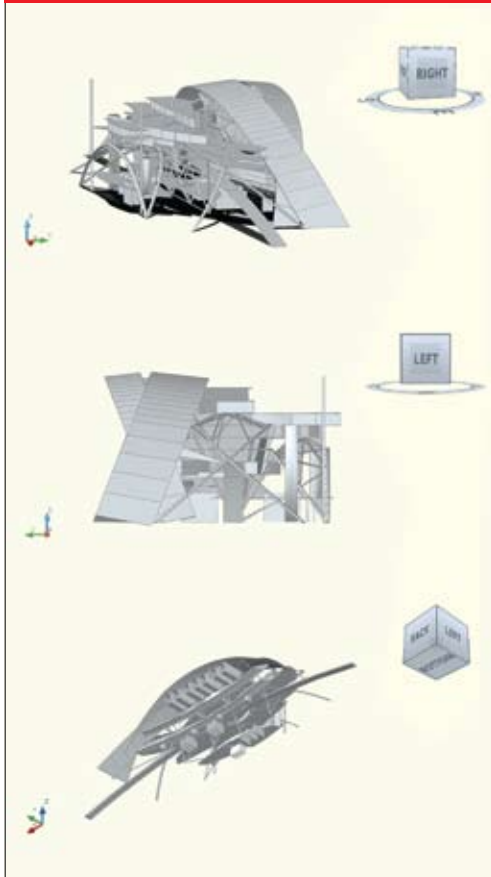
Caixa de Diálogo de Camadas

A nova caixa de diálogo de camadas favorece a criação e a edição das propriedades das camadas com mais rapidez e menor probabilidade de erro. As alterações feitas na caixa de diálogo se refletem no desenho de forma instantânea. A manipulação da caixa de diálogo foi simplificada: as colunas

podem ser redimensionadas individualmente para não truncar os conteúdos e títulos. É possível fixar colunas individuais possibilitando a rolagem do restante das colunas. Uma coluna pode fazer referência a uma coluna fixa, como o nome da camada, para facilitar a rolagem.

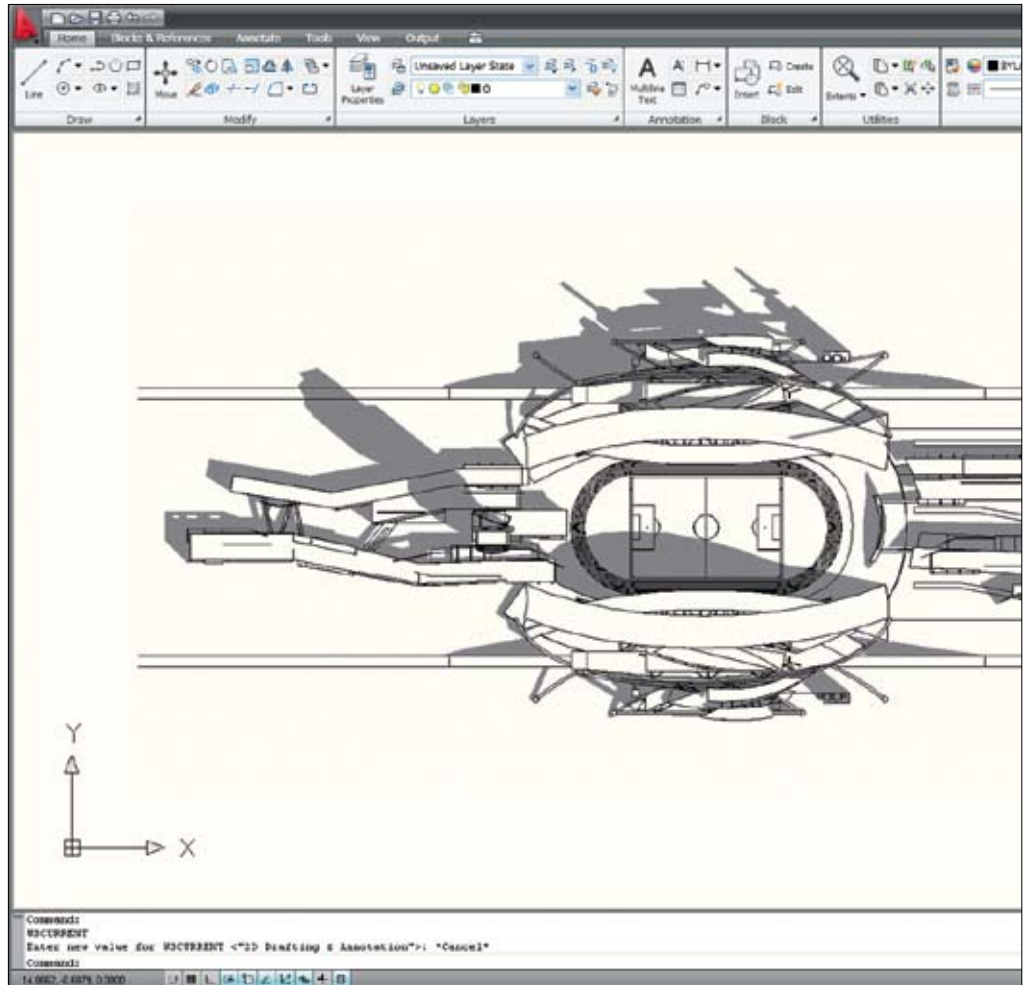
ViewCube e SteeringWheels

O ViewCube™ é uma ferramenta interativa para girar e orientar qualquer modelo sólido ou de superfície no software AutoCAD®. Ao selecionar uma face, aresta ou canto do cubo, o modelo move-se rapidamente para a nova orientação predefinida. Para girar o modelo em qualquer direção, basta clicar e segurar o ViewCube. Como o ViewCube está em um ponto fixo na tela, é possível ver a orientação do modelo com apenas um relance. O ViewCube será adicionado a todos os produtos Autodesk como uma ferramenta padrão para trabalhar com modelos 3D. Além de proporcionar acesso rápido ao comando Orbit, a nova ferramenta SteeringWheels™ facilita o acesso aos comandos Zoom, Pan e Center. A personalização da ferramenta SteeringWheels™ é bastante simples; é possível adicionar comandos de navegação virtual (walk-through) para auxiliar na criação e gravação de um passeio virtual em seu modelo.



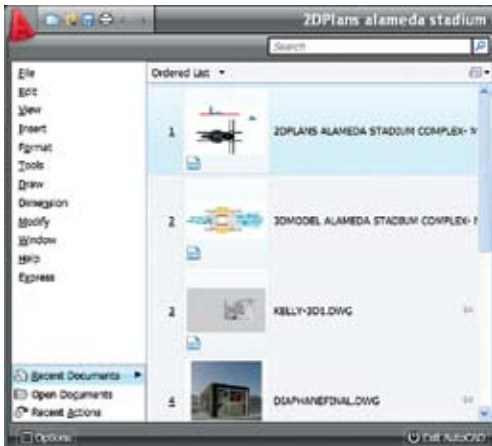
Faixa de opções

A nova interface da faixa de opções apresenta as opções de comando em um formato visual conciso.



Navegador de menu

Trabalhar e revisar vários arquivos não é mais um processo demorado e desgastante. A nova interface do navegador de menu permite que você navegue e examine imagens em miniatura, fornecendo informações detalhadas a respeito do tamanho e do autor do arquivo. Também é possível organizar os arquivos recentes por nome, data ou título.

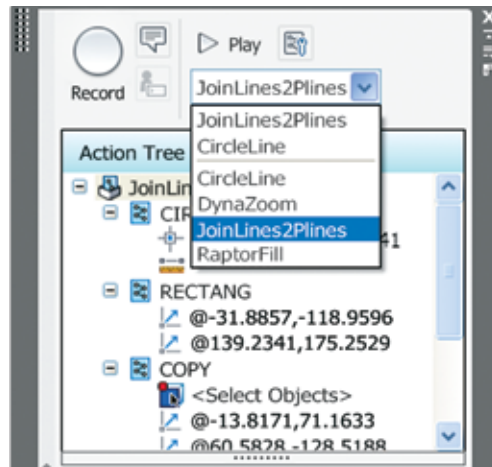


Propriedades rápidas

O menu de propriedades rápidas (Quick Properties) pode ser personalizado com facilidade para aumentar a produtividade ao reduzir os passos para encontrar informações sobre as propriedades. O recurso promove a otimização da apresentação dessas informações para um usuário ou um projeto em particular.

Gravador de ações

O novo gravador de ações (action recorder) ajuda a poupar tempo e aumenta a produtividade ao automatizar tarefas repetitivas sem a necessidade dos conhecimentos ou da assistência de um gerente de CAD profissional. Os usuários podem gravar uma tarefa rapidamente, adicionar mensagens de texto e solicitações para entrada de dados, bastando apenas selecionar e reproduzir os arquivos gravados.



Faixa de opções

A interface da faixa de opções facilita o aumento da produtividade geral na elaboração de desenhos ao diminuir o número de passos necessários para chegar a um comando. A interface apresenta as opções de comando em formato visual conciso, possibilitando a rápida seleção de comandos conforme o trabalho em andamento. A movimentação entre os aplicativos agora ficou rápida e intuitiva. A faixa de opções tem capacidade de personalização e expansão para atender ao estilo de trabalho de cada usuário e às normas das empresas.

Visualização rápida

O recurso de visualização rápida utiliza imagens em miniatura em vez de nomes de arquivos, acelerando a abertura de arquivos de desenho e layouts corretos e diminuindo o tempo gasto na abertura de arquivos indesejados.

Preciso de ferramentas de desenho avançadas, que me permitam concretizar conceitos rapidamente e com alta qualidade. Para manter a vantagem competitiva, continuo a usar o AutoCAD como o principal aplicativo de projeto. A cada nova versão, o AutoCAD fica mais fácil de usar e tão inovador como na primeira vez em que comecei a utilizar o programa há muitos anos.

—Paul Laycock
CEO
KarelCAD

Saiba mais ou adquira o produto

Entre em contato com especialistas em todo o mundo os quais podem oferecer consultoria sobre os produtos, profundo entendimento do setor e um valor que vai além da compra do software. Para adquirir o software AutoCAD®, entre em contato com um Fornecedor de Soluções Premier da Autodesk ou um Revendedor Autorizado Autodesk. Para localizar o revendedor mais próximo, visite www.autodesk.com.br/reseller.

Para saber mais sobre o AutoCAD, visite www.autodesk.com.br/autocad.

Serviços e suporte Autodesk

Acelere o retorno dos investimentos e aumente a produtividade com métodos inovadores de compra, produtos relacionados, serviços de consultoria, suporte e treinamento, oferecidos pela Autodesk e por parceiros autorizados da Autodesk. Destinadas a manter você atualizado e à frente da concorrência, essas ferramentas facilitam o aproveitamento máximo do produto adquirido, seja qual for o seu setor de atividade. Para saber mais, visite www.autodesk.com.br/servicesandsupport.

Autodesk Subscription

Com a Autodesk® Subscription, aproveite os benefícios de aumento da produtividade, orçamentos previsíveis e simplicidade na gestão de licenças. Você obtém as atualizações dos produtos Autodesk e todos os melhoramentos incrementais dos produtos, caso ocorram dentro do prazo da sua Subscription, e também termos de licença exclusivos, disponíveis apenas aos assinantes. Uma variedade de recursos para a comunidade, inclusive suporte direto pela Internet fornecido por especialistas e técnicos da Autodesk, treinamento no ritmo do aluno e ensino eletrônico (e-Learning), ajudam a ampliar suas habilidades e fazem da Autodesk Subscription a melhor forma de aproveitar o seu investimento. Para saber mais, visite www.autodesk.com.br/subscription.

*Produtos gratuitos estão sujeitos aos termos e às condições do contrato de licenciamento para usuário final que acompanha o arquivo eletrônico do produto.

Imagem de capa gentilmente fornecida por Hobart, Yañez, Ramos, Mague e Martínez.

Autodesk está comprometida com a sustentabilidade. Este brochure foi produzido com 25% de papel reciclado usado.

Autodesk, AutoCAD, SteeringWheels, e ViewCube são marcas registradas ou marcas comerciais da Autodesk, Inc., nos Estados Unidos e/ou outros países. Todos os outros nomes de marcas, nomes de produtos ou as marcas comerciais pertencem a seus respectivos titulares. A Autodesk reserva-se o direito de alterar as ofertas de produtos e as especificações a qualquer momento, sem notificação prévia, e não se responsabiliza por erros tipográficos ou gráficos que possam aparecer neste documento.

© 2008 Autodesk, Inc. Todos os direitos reservados. 00000000000118296