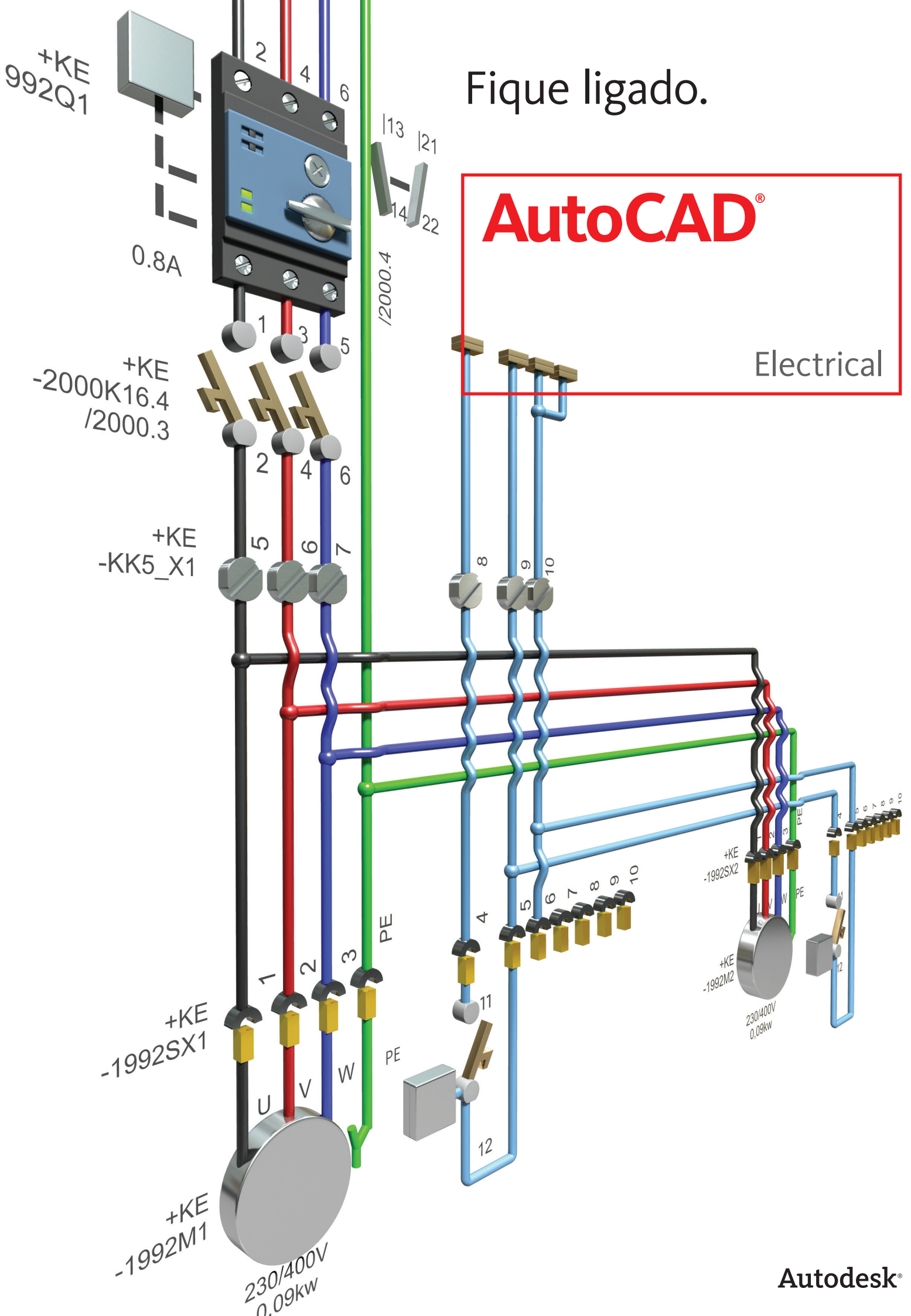


Fique ligado.

**AutoCAD®**

Electrical



# A vantagem do AutoCAD® Electrical

Para ter sucesso no mercado globalizado atual, os projetistas de comandos elétricos não mais podem contar com aplicativos genéricos para fazer o trabalho. O AutoCAD® Electrical oferece as ferramentas necessárias para projetar sistemas de comando de forma rápida e precisa, com redução substancial de custos.

## Conhece estes problemas?

- Elaborar projetos de comandos elétricos com software genérico limita a sua produtividade.
- Os erros estão chegando à fábrica por causa de atrasos na entrega.
- Os pedidos de componentes não estão sendo feitos por causa de quantitativos de material (BOM) incorretos.
- Inserir as informações dos comandos elétricos à mão nos projetos mecânicos 2d e 3d é uma tarefa demorada.
- Compartilhar projetos com os usuários posteriores é uma tarefa difícil e propensa a erros.
- Os projetistas desperdiçam bastante tempo gerando os relatórios à mão.
- O uso de normas de projeto é inconsistente.
- Os projetistas não conseguem encontrar e reutilizar os projetos com facilidade.

Descubra por que tantos projetistas de comandos elétricos estão utilizando o AutoCAD® Electrical.

## A escolha lógica para o projeto de comandos elétricos

O AutoCAD Electrical é o software AutoCAD® para projetistas de controle e automação especialmente desenvolvido para criar e modificar sistemas elétricos de comando. Tarefas automatizadas e vastas bibliotecas de símbolos ajudam a aumentar a produtividade, reduzir erros e ainda fornecem informações precisas aos fabricantes.

Ultrapasse a concorrência com os ganhos substanciais de produtividade do AutoCAD Electrical em relação ao AutoCAD básico. O AutoCAD Electrical automatiza diversas das tarefas complexas associadas à criação de sistemas precisos de comandos elétricos padrões da indústria.

## Aumentar a produtividade

Quando os engenheiros criam sistemas de comando usando software não específico para as tarefas de projeto elétrico, em geral é preciso encontrar soluções alternativas manuais para completar um trabalho, desperdiçando horas valiosas para o projeto e limitando a produtividade. O software AutoCAD Electrical destina-se aos projetistas de comandos, e contém diversos recursos e benefícios que capacitam os usuários a aumentar de modo substancial a eficiência do projeto e ainda mantém a integração perfeita com o ambiente conhecido do AutoCAD. Um estudo recente mostrou que há um aumento de até 80% na produtividade com a migração do AutoCAD\* básico para o AutoCAD Electrical. O AutoCAD Electrical auxilia os fabricantes a acelerar a colocação dos produtos no mercado a custos mais baixos.

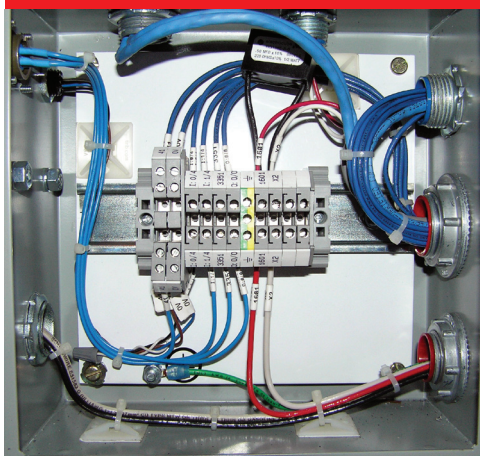
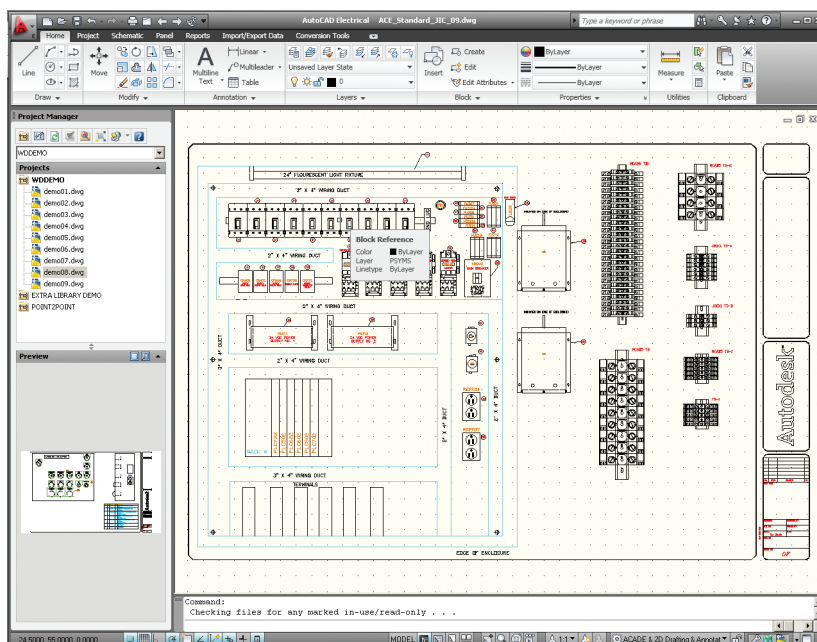
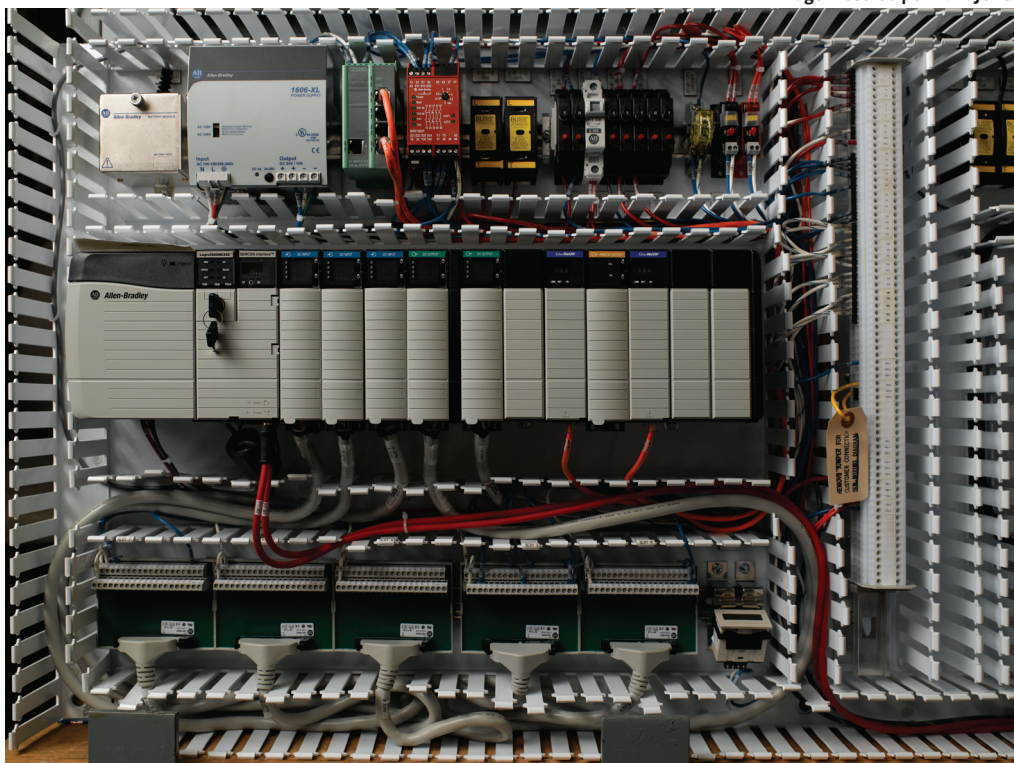


Imagem cedida por Amerimax Home Products, Inc.



### Reduzir erros e atender às normas da indústria

À medida que os engenheiros criam projetos de comandos usando ferramentas genéricas, é fácil introduzir erros e inconsistências no projeto. A capacidade de praticamente eliminar os erros antes de eles chegarem à fábrica pode oferecer uma vantagem competitiva importante. O AutoCAD Electrical inclui recursos automáticos de verificação de erros que auxiliam os projetistas a fazer diagnósticos em tempo real e detectar problemas antes da etapa de construção. Além de reduzir erros, o AutoCAD Electrical ajuda as empresas a competir no mercado global oferecendo suporte para normas regionais e internacionais. Com mais de 350.000 componentes dos fornecedores mais conhecidos do mercado – inclusive mais de 3.000 módulos I/O de CLP – o AutoCAD Electrical fornece uma ampla biblioteca com conteúdos de fabricantes, permitindo que os usuários produzam projetos coerentes e baseados em norma.

### Gerenciar dados de projeto

Terminado o projeto, é importante compartilhar informações precisas sobre o projeto e as peças com a equipe da fábrica. A criação de listas de peças, quantitativos de material e lista de endereços (de/para) usando um software não específico para essas tarefas pode desperdiçar tempo e recursos preciosos. O AutoCAD Electrical inclui poderosas ferramentas automáticas de relatórios para que os dados de projeto compartilhados com usuários posteriores estejam corretos e atualizados. A integração sólida do AutoCAD Electrical com os aplicativos Autodesk de gerenciamento de dados permite a troca segura e eficiente de dados de projeto e promove a colaboração desde o início entre os grupos de trabalho de projeto e manufatura.

### Facilitar a colaboração

O AutoCAD Electrical permite que as equipes de elétrica e mecânica trabalhem de forma colaborativa, facilitando o compartilhamento dos objetivos do projeto elétrico de cabos e condutores com os membros da equipe usando o software Autodesk® Inventor®, agregando dados de projeto de comandos elétricos ao protótipo digital. Os usuários também podem publicar os arquivos DWF™ a partir do AutoCAD Electrical e colaborar de modo seguro em projetos 2d e 3d com clientes, fornecedores e outros fora do grupo de trabalho. Os diferentes grupos de trabalho gerenciam e acompanham todos os componentes de um protótipo digital com o software gratuito Autodesk® Design Review – a forma 100% digital de revisar, avaliar, marcar e acompanhar alterações de projetos – promovendo a reutilização dos dados essenciais do projeto, o gerenciamento de quantitativos de material (BOMs) e a colaboração com outras equipes e parceiros.

### Chegou a hora

Deseja alcançar um nível de produtividade inigualável para o processo de projeto de comandos? Então chegou a hora de migrar para o AutoCAD Electrical e ficar ligado ainda hoje!

## As 10 principais razões para migrar do AutoCAD para o AutoCAD Electrical

1. Bibliotecas completas de símbolos
2. Numeração automática de fios e etiquetagem de componentes
3. Relatórios de projeto automáticos
4. Verificação automática de erros
5. Referência cruzada em tempo real para bobina e contatos
6. Desenhos inteligentes para os layouts de painel
7. Recursos específicos para desenhos de projetos elétricos
8. Capacidade de criar automaticamente os desenhos de I/O de CLP a partir de planilhas
9. Capacidade de compartilhar desenhos com clientes e fornecedores e acompanhar as alterações
10. Reutilizar desenhos existentes

Para saber mais, visite [www.autodesk.com.br/autocadelectrical-produtividade](http://www.autodesk.com.br/autocadelectrical-produtividade).

# Prototipagem Digital para o setor industrial

A Autodesk é uma das principais fornecedoras mundiais de software de engenharia, oferecendo às empresas as ferramentas para experimentar as ideias antes de torná-las realidade. Ao colocar a poderosa tecnologia de Prototipagem Digital ao alcance dos fabricantes em geral, a Autodesk está mudando a forma como esses fabricantes veem os processos de projeto, e ajudando na criação de fluxos de trabalho mais produtivos. A abordagem da Autodesk para a Prototipagem Digital é inigualável por ser econômica, eficaz, escalável e acessível, permitindo que um grupo maior de fabricantes usufrua dos benefícios com uma interferência mínima nos fluxos de trabalho existentes, viabilizando o método mais simples para criar e a manter um modelo digital único em um ambiente de engenharia multidisciplinar.

#### **Para saber mais ou comprar**

Fale com especialistas em todo o mundo que podem oferecer consultoria sobre os produtos, profundo entendimento do setor e um valor que vai além da compra do software. Para adquirir o software AutoCAD Electrical, entre em contato com um Provedor de Soluções Premier da Autodesk ou um Revendedor Autorizado Autodesk. Para localizar o revendedor mais próximo, visite [www.autodesk.com.br/revendedores](http://www.autodesk.com.br/revendedores).

#### **Formação e treinamento Autodesk**

A Autodesk oferece soluções educativas para satisfazer suas necessidades – desde cursos com instrutor ou aulas individuais a treinamentos on-line e recursos educacionais. Consulte os especialistas em um Authorized Training Center (ATC®), acesse as ferramentas educativas on-line ou na livraria local e valide sua experiência com a certificação Autodesk. Para saber mais, visite [www.autodesk.com.br/learning](http://www.autodesk.com.br/learning).

#### **Serviços e suporte Autodesk**

Acelere o retorno dos investimentos e aumente a produtividade com métodos inovadores para compra, produtos relacionados, serviços de consultoria e suporte oferecidos pela Autodesk e por parceiros autorizados da Autodesk. Destinadas a manter você atualizado e à frente da concorrência, essas ferramentas facilitam o aproveitamento máximo do produto adquirido, seja qual for o ramo de atividade. Para saber mais, visite [www.autodesk.com.br/servicosesuporte](http://www.autodesk.com.br/servicosesuporte).

#### **Autodesk Subscription**

Com a Autodesk® Subscription, aproveite os benefícios de aumento da produtividade, orçamentos previsíveis e simplicidade na gestão de licenças. Você obtém as atualizações do seu software Autodesk e todos os melhoramentos extras do produto, caso ocorram dentro do prazo da sua Subscription. Termos de licença exclusivos estão disponíveis apenas para membros da Subscription. Uma variedade de recursos para a comunidade – inclusive suporte direto pela Internet fornecido por especialistas e técnicos da Autodesk – treinamento no ritmo do aluno e e-Learning, ajudam a ampliar suas habilidades e fazem da Autodesk Subscription a melhor forma de aproveitar seu investimento. Para saber mais, visite [www.autodesk.com.br/subscription](http://www.autodesk.com.br/subscription).

\*Este estudo compara o tempo necessário para completar 10 tarefas no AutoCAD básico e 10 no AutoCAD Electrical. A conclusão: migrar para o AutoCAD Electrical aumenta a produtividade em até 80%. Para saber mais, visite [www.autodesk.com/autocadelectrical-whitepapers](http://www.autodesk.com/autocadelectrical-whitepapers).

\*Produtos gratuitos estão sujeitos aos termos e às condições do contrato de licenciamento para usuário final que acompanha o arquivo eletrônico do produto.

Autodesk, AutoCAD, Autodesk Inventor, DWF e Inventor são marcas registradas ou marcas comerciais da Autodesk, Inc., e/ou subsidiárias e/ou afiliadas nos Estados Unidos e/ou outros países. Todos os outros nomes de marcas, nomes de produtos ou marcas comerciais pertencem aos respectivos titulares. A Autodesk reserva-se o direito de alterar as ofertas e especificações de produtos a qualquer momento, sem aviso prévio, não sendo responsável por erros gráficos ou tipográficos que possam existir neste documento. © 2009 Autodesk, Inc. Todos os direitos reservados. 225A1-000000-MZ01