

Guia do Exame de Certificação Autodesk®

Autodesk® Inventor® 2010

Guia de Preparação para os Exames de Certificação de Associado Certificado do Autodesk Inventor 2010 e Profissional Certificado do Autodesk Inventor 2010



Este guia tem por objetivo ser um recurso para sua preparação para os exames para se tornar um profissional certificado da Autodesk. Ele o ajudará a entender a estrutura e o conteúdo do exame e a desenvolver uma estratégia pessoal para ser aprovado com sucesso nos exames para Associado Certificado e Profissional Certificado do Inventor 2010, e inclui informações sobre a nova certificação Profissional Certificado da Autodesk Inventor 2009.

Sobre a Certificação Profissional da Autodesk

As certificações da Autodesk são credenciais reconhecidas pelo setor que podem ajudá-lo a ser bem-sucedido em sua carreira de projetista – proporcionando benefícios para você e para o seu empregador. As certificações da Autodesk são uma validação confiável das habilidades e conhecimentos e podem levar a um desenvolvimento profissional acelerado, maior produtividade e credibilidade.

Obtenção do Certificado

Para obter a Certificação da Autodesk, você precisa ser aprovado nos exames de Certificação da Autodesk. Passe por cada uma dessas áreas para garantir o seu sucesso:

- Faça o exame exigido: Inscreva-se para o seu exame em um Centro de Certificação Autorizado da Autodesk. Os exames de certificação da Autodesk são oferecidos nos Centros de Certificação Autorizados da Autodesk.

Todos os exames são fornecidos por computador em um ambiente fiscalizado. Você pode encontrar os endereços dos Centros de Certificação da Autodesk mais próximos usando a função Pesquisa de Centro no autodesk.starttest.com.

Autodesk®

Authorized Certification Center

Conteúdo

Informações do resumo do exame	1-2
Nova certificação de 2009	2
Preparação para o exame	3
Soluções de preparação para o exame	3
Importantes Estratégias para a Realização de um Teste	4
Inscrição para o exame	5
Seções e objetivos do exame	6-7

- Escolha a Certificação correta para você: Escolha o nível e a aplicação da Autodesk que melhor se aplica a você. Entenda as exigências para a Certificação que você deseja obter.
- Avalie sua preparação e faça um teste prático: Faça um teste de avaliação para avaliar o seu conhecimento do produto. E em seguida faça um teste prático para o exame de nível profissional para adquirir experiência usando o sistema de testes.
- Obtenha o treinamento que você precisa: Guias de treinamento oficiais da Autodesk ou frequente aulas em um Centro de Treinamento Autorizado (ATC®).
- Aplique o seu treinamento e pratique suas habilidades: Pratique o que você aprendeu para ganhar experiência.

Autodesk®

Certificação da Autodesk®

Informações do resumo do exame

Autodesk Inventor 2010 – Informações do Resumo do Exame para Associado Certificado

O exame para Associado Certificado do Autodesk Inventor 2010 é um exame on-line consistindo em 30 perguntas que avaliam o seu conhecimento sobre as ferramentas, recursos e tarefas comuns do Autodesk Inventor 2010. Os tipos de pergunta incluem múltipla escolha, combinação e apontar e clicar (hotspot).

O exame tem um limite de uma hora (em alguns países, o limite de tempo pode ser estendido). Na conclusão do exame, você receberá um relatório de pontuação abrangente que inclui informações resumidas das perguntas que você errou e onde pode encontrar informações sobre aquela área no Guia de treinamento oficial da Autodesk correspondente.

Autodesk Inventor 2010 – Informações do Resumo do Exame para Profissional Certificado

O exame para Profissional Certificado do Autodesk Inventor 2010 é uma prova baseada em desempenho. A prova baseada em desempenho é definida como uma avaliação prática. Isso significa que em vez de responder às perguntas sobre como realizaria uma tarefa, você realiza a tarefa.

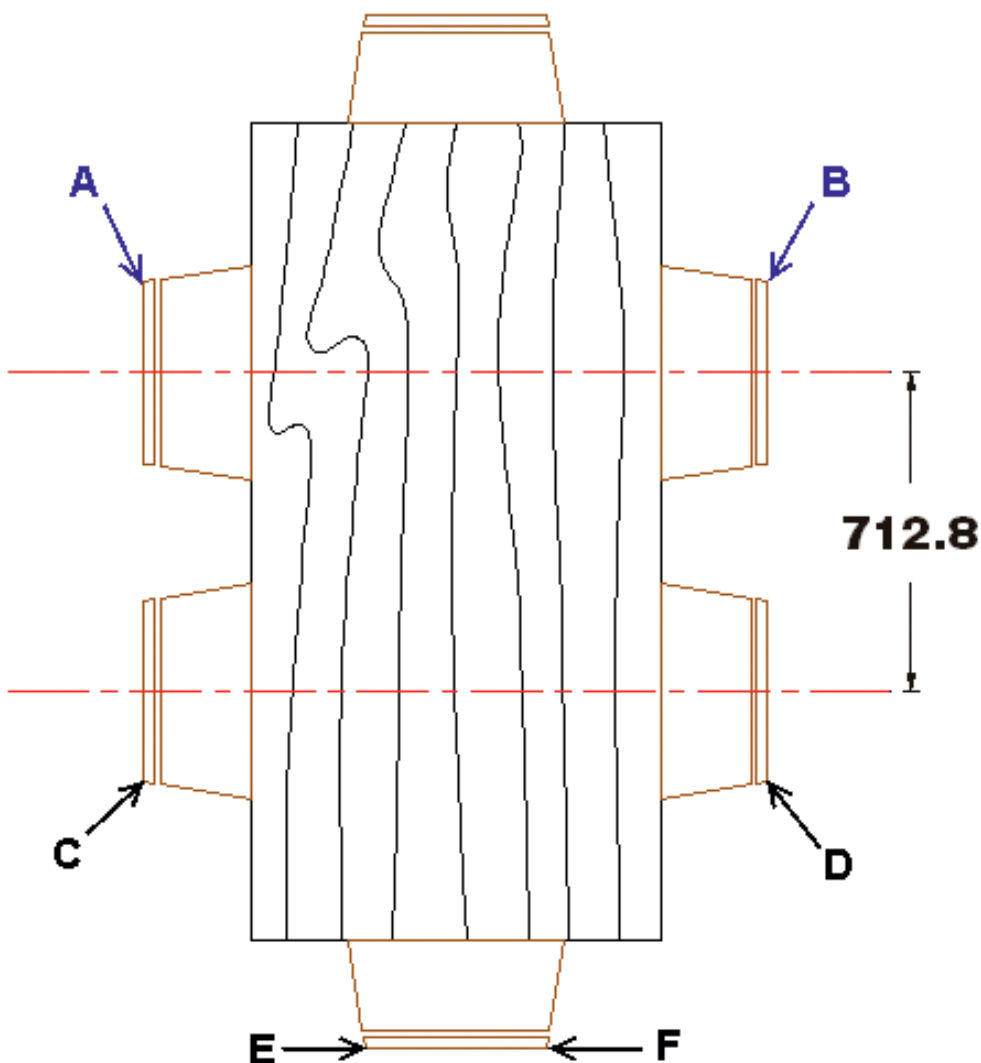
O exame para Profissional Certificado do Autodesk Inventor 2010 é constituído de 20 perguntas. Cada pergunta exige que você use um aplicativo da Autodesk para criar ou modificar um arquivo de dados e, em seguida, digitar a sua resposta em uma caixa de entrada na tela. A resposta que você inserir será uma entrada de texto ou um valor numérico. O exame tem um limite de tempo de 90 minutos (em alguns países o limite de tempo pode ser estendido).

Para obter a credencial de Profissional Certificado do Autodesk Inventor, você também deve ser aprovado no exame para Associado Certificado do Autodesk Inventor. Você pode fazer os exames em qualquer ordem.

Exemplo do item do exame para Profissional Certificado

Abra o arquivo do desenho **Copy-Dining-Chair.dwg**.

1. Usando o ponto de inserção das Cadeiras de jantar “A” e “B”, copie as Cadeiras de jantar, 712.8 unidades ao longo da borda da Mesa de jantar conforme mostrado. Usando o comando Distância, qual é a distância (até o número inteiro mais próximo) do canto da Cadeira de jantar “D” até o canto da Cadeira de jantar “E”, conforme mostrado?



A resposta é: 1081

Guia do Exame de Certificação Autodesk®

Preparação para o exame



Preparação para o exame – Sua chave para o sucesso

A Autodesk recomenda muito usar diversos recursos para se preparar para os exames de certificação. Em todos os casos, você deve começar com os objetivos do exame para determinar quais tarefas serão cobertas nos exames. Igualmente importante, exige-se experiência prática. A partir daí, recomendamos que você escolha a opção de preparação que melhor se adequa às suas necessidades. Detalhes sobre as soluções de preparação recomendadas pela Autodesk estão disponíveis neste guia. Durante a preparação é importante revisar os objetivos do exame periodicamente para assegurar que todo o material do exame esteja coberto na sua escolha de métodos de preparação. Note que algum material do exame poderá não estar coberto em sua escolha de materiais de preparação. Esta é a razão pela qual é crítico que você consulte a lista dos objetivos do exame durante o seu estudo.

Níveis de experiência recomendados para os Exames de Certificação para o Autodesk Inventor 2010

Experiência prática é um componente crítico na preparação para o exame. Aplicação direta das habilidades aprendidas não pode ser substituída por nenhum outro recurso de aprendizado. É preciso dedicar tempo usando o produto e aplicando as habilidades aprendidas.

Uma vez que a experiência no uso do aplicativo da Autodesk é tão importante, recomendamos um nível mínimo de experiência antes de tentar fazer o exame. Note que mesmo com o nível recomendado de experiência, os objetivos do exame ainda devem ser usados como base para a sua preparação. Mesmo usuários versados e experientes nos aplicativos da Autodesk precisarão focar seus estudos especificamente nos objetivos do exame.

Níveis de experiência recomendados

Exame para Associado Certificado 2010

– Curso Aprendendo o Autodesk Inventor 2010 (ou equivalente) mais 100 horas de aplicação prática

Exame para Profissional Certificado 2010

– Curso Aprendendo o Autodesk Inventor 2010 (ou equivalente) mais 400 horas de aplicação prática

Objetivos do exame

Revise os objetivos do exame para ver a lista de tópicos completa para o exame. Use isso como a sua lista de verificação para determinar seus pontos fracos e as áreas nas quais quer prestar mais atenção em seu estudo e preparação.

Você é
**Profissional Certificado
do Autodesk Inventor 2009**

Você precisa ser aprovado no exame para
**Associado Certificado
do Autodesk Inventor 2010**

Você obtém
**a certificação de Profissional Certificado
do Autodesk Inventor 2010**

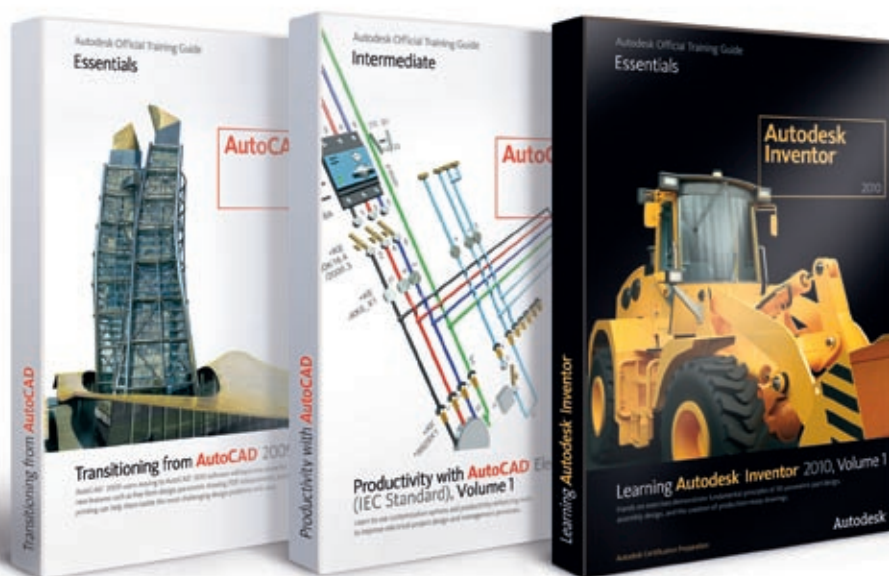
Nova certificação de Profissional Certificado para o Autodesk Inventor 2009

Se você é um Profissional Certificado para o Autodesk Inventor 2009, poderá atualizar a sua certificação para Profissional Certificado para o Autodesk Inventor 2010 ao ser aprovado no exame para Associado Certificado do Autodesk Inventor 2010 conforme ilustrado acima. Isso se aplica somente à nova certificação de 2009 para 2010. Se você for certificado em uma versão anterior, terá que fazer os dois exames de Associado Certificado e Profissional Certificado para obter a certificação de Profissional Certificado 2010.



Guia do Exame de Certificação Autodesk®

Soluções de preparação para certificação



Guias de Treinamento de Exemplos da Autodesk

Testes de avaliação da Autodesk

Os testes de avaliação da Autodesk ajudarão você a determinar o seu conhecimento geral da aplicação da Autodesk para a qual pretende obter a certificação. Os testes identificarão as áreas de conhecimento que você deve desenvolver a fim de se preparar para o exame de certificação. Ao concluir um teste de avaliação da Autodesk você receberá um relatório de pontuação abrangente e também será capaz de revisar os itens que errou e as respostas corretas. Os testes de avaliação podem ser adquiridos em autodesk.starttest.com.

Guias de Treinamento Oficiais da Autodesk

A Autodesk publica dezenas de Guias de Treinamento todos os anos destinados a ajudar os usuários de todos os níveis de expertise a melhorar a sua produtividade com o software da Autodesk. Os Guias de Treinamento da Autodesk são o material de treinamento em sala de aula preferido dos Centros de Treinamento da Autodesk. Esses mesmos Guias de Treinamento são adequados para o aprendizado por conta própria.

Os alunos simulam projetos do mundo real e trabalham em exercícios práticos, relacionados ao trabalho. A maioria dos títulos inclui uma versão experimental do software. Os objetivos dos exames para Associado Certificado e Profissional Certificado da Autodesk vêm diretamente dos Guias de Treinamento Oficiais da Autodesk. Se você for fazer um exame de nível profissional, as perguntas da prova usarão os desenhos disponibilizados para você com os Guias de Treinamento Oficiais da Autodesk.

Os Guias de Treinamento Oficiais da Autodesk recomendados para o exame para Associado Certificado e Profissional Certificado é Aprendendo o Autodesk Inventor 2010. Você pode adquirir os materiais de treinamento na store.autodesk.com ou entrar em contato com o seu Centro de Treinamento Autorizado (ATC) da Autodesk local. Os centros educacionais da América do Norte podem adquirir os guias de um revendedor de valor agregado acadêmico da Autodesk em autodesk.com/education e selecionar "locate a reseller" ("localizar um revendedor").

Cursos orientados por instrutor ATC®

Todos os dias, milhares de clientes aprendem como tornar suas idéias realidade mais rapidamente com o software da Autodesk. Você pode desempenhar seu trabalho de modo mais inteligente e melhor com os produtos de software da Autodesk quando procura um Centro de Treinamento Autorizado. Um ATC é o melhor recurso para as aulas autorizadas pela Autodesk para atender as necessidades e desafios que os profissionais de design de hoje enfrentam e ajudá-los a se prepararem para os exames de Certificação da Autodesk.

O programa Centro de Treinamento Autorizado da Autodesk (ATC) é uma rede global de fornecedores de treinamento profissional oferecendo uma ampla gama de recursos de aprendizado. Em muitas áreas, você pode ganhar créditos de educação contínua enquanto constrói o seu conjunto de ferramentas. Visite o localizador de ATC on-line em autodesk.com.br/atc.

Autodesk Inventor – Testes Práticos de Nível Profissional

A fim de permitir que você ganhe experiência com o teste de nível profissional e com o sistema de testes, a Autodesk desenvolveu um teste prático que simula o exame real de certificação de Profissional Certificado 2010. É um exame baseado em desempenho, com o mesmo número de perguntas do exame real. Ele exige o uso do aplicativo da Autodesk específico a fim de responder com êxito às perguntas. Esse teste pode ser feito em um Centro de Certificação da Autodesk ou em seu próprio computador. Para obter mais informações sobre a aquisição de testes de Prática Profissional da Autodesk visite autodesk.starttest.com.

Estratégias para fazer o teste

Cada vez que você faz um teste, seja ele um teste de avaliação, teste prático ou exame de certificação, você se beneficiará usando as estratégias comprovadas para fazer o teste para aumentar suas chances de sucesso. Algumas dessas estratégias são gerais, mas algumas são bastante específicas para o tipo de exame que você está fazendo.

Gerenciamento do tempo

Uma vez que os exames de certificação da Autodesk são cronometrados, o gerenciamento do tempo durante o teste é parte integral do resultado bem-sucedido. A Autodesk recomenda que você use uma estratégia que maximize o tempo disponível de modo a ter tempo para responder a cada uma das perguntas do exame. O sistema de testes on-line da Autodesk permite assinalar as perguntas para revisão e retornar a elas mais tarde. Isso permite que você trabalhe em todas as perguntas do teste que são fáceis ou rápidas para você e assinale as perguntas mais difíceis para resolvê-las mais tarde se o tempo permitir. É importante não se deixar ficar preso a uma pergunta específica e perder tempo. Certifique-se também de verificar a tela de revisão antes de enviar seu exame, para saber se respondeu a todos os itens.

Leia cuidadosamente as Perguntas e Instruções do Exame

Os exames da Autodesk testam objetivos específicos assim é fundamental que você entenda as perguntas antes de respondê-las. Além disso, antes de cada teste você receberá um tutorial. O tutorial contém informações sobre como usar o sistema de testes on-line da Autodesk bem como as informações fundamentais como, por exemplo, a localização dos arquivos, instruções sobre como responder as perguntas e informações gerais do teste.

Guia do Exame de Certificação Autodesk®

Inscrição para o exame, compra e programação



Alavancar a marca Autodesk pode ajudá-lo em sua carreira. A Certificação da Autodesk lhe oferece um logotipo da Autodesk que você pode exibir em seu currículo e cartão de visitas e um belo certificado eletrônico para enquadrar.

Esse certificado personalizado permite o reconhecimento instantâneo de que a sua credencial foi emitida pela Autodesk.

Inscrição para o exame, compra e programação

Quando estiver pronto para fazer o exame, poderá adquirir o seu exame diretamente do Serviço de Testes On-line da Autodesk ou de um Centro de Certificação Autorizado da Autodesk, dependendo do país no qual você fará o teste. As informações sobre a compra e a programação do seu exame podem ser encontradas em autodesk.starttest.com.



Durante o exame

Durante o exame, não será possível usar calculadoras, livros ou outros equipamentos eletrônicos. Você poderá usar papel de rascunho, mas este será recolhido quando você terminar o teste. Você poderá interromper o teste durante a entrega mas isso não resultará em perda de tempo. O fiscal indicará o seu lugar e o acompanhará durante o processo de início do teste. Ele também responderá a qualquer pergunta que você tenha sobre o processo do teste. Ele não responderá a nenhuma dúvida sobre as perguntas ou sobre o conteúdo da avaliação.

Após o seu exame

Após o exame de certificação, você receberá imediatamente um relatório da pontuação on-line que contém o retorno do diagnóstico. Esse retorno inclui o número de itens corretos em cada seção. Esse relatório de pontuação contém os objetivos para qualquer item que esteja incorreto. Esse relatório de pontuação está disponível em seu perfil on-line da Autodesk e pode ser revisado e impresso a qualquer momento em autodesk.starttest.com.

Se você for aprovado nos exames exigidos para obter a certificação, também terá acesso ao certificado eletrônico: pronto para impressão e enquadramento. Também terá acesso aos logotipos da certificação da Autodesk oficial que poderá usar em seus cartões de visitas, currículo e papéis timbrados. O certificado e os logotipos estão disponíveis em seu perfil de certificação.

Após ter sido certificado, você também poderá escolher ter as suas informações de contato e certificações relacionados na base de dados da Autodesk disponíveis publicamente. Esse é um modo excelente de exibir seu status de certificação para empregadores prospectivos. A lista da base de dados pode ser encontrada em autodesk.starttest.com. A fim de exibir sua certificação, faça o login no perfil on-line da Autodesk e selecione "yes" (sim) no campo "I would like my certification status published to the Autodesk website" ("Gostaria que meu status de certificação fosse publicado no website da Autodesk"). Você pode alterar esse campo a qualquer momento para remover ou exibir as suas certificações.



Relatório de exemplo de Pontuação da Certificação da Autodesk

Scores by Section		
Section Name	# of Questions	Incorrect Question #
Manipulating Objects		
# of Questions	5	1
# of Correct Questions	3	3
% of Correct Questions	60%	
Drawing Organization and Inquiry Commands		
# of Questions	1	
# of Correct Questions	1	
% of Correct Questions	100%	
Altering Objects		
# of Questions	2	
# of Correct Questions	2	
% of Correct Questions	100%	
Working with Layouts		
# of Questions	1	
# of Correct Questions	1	
% of Correct Questions	100%	
Annotating the Drawing		
# of Questions	3	11
# of Correct Questions	2	
% of Correct Questions	67%	
Dimensioning		
# of Questions	3	
# of Correct Questions	3	
% of Correct Questions	100%	

Autodesk® Inventor® 2010

Seções e objetivos do exame para Associado Certificado

O Guia de Treinamento Oficial da Autodesk para este exame é o Aprendendo o Autodesk Inventor 2010. Você pode adquirir este guia em store.autodesk.com ou do seu ATC local. As escolas também podem adquirir do revendedor de valor agregado acadêmico da Autodesk no autodesk.com/education e selecionar “locate a reseller” (“localizar um revendedor”).

Seção	Objetivos do exame	Capítulo Guia de Treinamento da Autodesk
Introdução ao Autodesk Inventor	<ul style="list-style-type: none">- Identifique as ferramentas disponíveis na janela gráficos.	Capítulo 1: Introdução
Técnicas básicas de esboço	<ul style="list-style-type: none">- Aplique as restrições geométricas para esboçar a geometria.- Use as opções adicionais ao aplicar as cotas.	Capítulo 2: Técnicas básicas de esboço
Projeto de Formato Básico	<ul style="list-style-type: none">- Use a ferramenta Extrudar para criar recursos extrudados.- Use as opções de terminação Operação e Estender ao acrescentar recursos 3D.- Descreva os tipos de linha de esboço e seus comportamentos.- Crie e modifique os parâmetros e as equações.- Use a ferramenta Varredura para criar recursos de varredura que seguem os caminhos de 2D e 3D.	Capítulo 3: Projeto de Formato Básico
Projeto de formato detalhado	<ul style="list-style-type: none">- Defina um recurso de orifício.- Use a ferramenta Padrão retangular para criar padrões retangulares.- Use a ferramenta Descascar para criar recursos descascados .	Capítulo 4: Projeto de formato detalhado
Visão geral do projeto do conjunto	<ul style="list-style-type: none">- Crie um arquivo de projeto para um único usuário.	Capítulo 5: Visão geral do projeto do conjunto
Posicionando, Criando e Restringindo Componentes	<ul style="list-style-type: none">- Descreva como as restrições do conjunto afetam as partes individuais no conjunto.- Descreva o ambiente do consumidor do Centro de conteúdo e o que os consumidores do Centro de conteúdo podem fazer.- Crie componentes em um conjunto.	Capítulo 6: Posicionando, Criando e Restringindo Componentes
Interação com um conjunto	<ul style="list-style-type: none">- Use as ferramentas Prioridade de seleção e Seleção de componente para simplificar e melhorar a seleção do componente.- Calcule as propriedades físicas.- Descreva os arquivos de apresentação e sua função na criação de vistas de desenhos explodidos.	Capítulo 7: Interação com um conjunto
Criação da vista básica	<ul style="list-style-type: none">- Edite as vistas ortográficas e descreva como outras vistas projetadas podem ser afetadas.- Edite as vistas da seção.- Recorte uma vista do desenho usando o formato do limite esboçado.- Mova, alinhe e edite as vistas do desenho.	Capítulo 8: Criação da vista básica
Cotas, Anotações e Tabelas	<ul style="list-style-type: none">- Crie e edite tabelas de orifícios.- Crie linhas de centro e marcas de centro.- Acrescente e edite as tabelas de revisão e os identificadores de revisão.- Posicione as cotas do modelo, acrescente texto e símbolos, e edite os valores da cota do modelo.	Capítulo 9: Cotas, Anotações e Tabelas
Anotações em Desenhos do Conjunto	<ul style="list-style-type: none">- Descreva a lista de materiais e seus usos.- Use a caixa de diálogo Editar lista de peças para modificar as suas listas de peças.- Liste as etapas exigidas para instalar e editar balões manualmente.	Capítulo 10: Anotações sobre Conjunto
Recursos e Padrões de Desenhos	<ul style="list-style-type: none">- Descreva os estilos e suas funções nos padrões do desenho.	Capítulo 11: Recursos e Padrões de Desenhos

Autodesk® Inventor® 2010

Seções e objetivos do exame para Profissional Certificado

O Guia de Treinamento Oficial da Autodesk para este exame é o Aprendendo o Autodesk Inventor 2010. Você pode adquirir este guia em store.autodesk.com ou do seu ATC local. As escolas também podem adquirir do revendedor de valor agregado acadêmico da Autodesk no autodesk.com/education e selecionar "locate a reseller" ("localizar um revendedor").

Seção	Objetivos do exame	Capítulo Guia de Treinamento da Autodesk
Técnicas básicas de esboço	- Descreva as melhores práticas para cotar o seu esboço.	Capítulo 3: Projeto de Formato Básico
Projeto de Formato Básico	- Recursos extrudados. - Oriente os planos do esboço com base em outros planos ou faces. - Recursos revolvidos. - Oriente os planos do esboço com base em outros planos ou faces. - Projete as arestas da peça em um plano do esboço. - Use a ferramenta 3D Grips e ajuste a geometria a uma distância visual, numérica ou para um local geométrico específico. - Use a ferramenta Work Plane para criar os planos de trabalho em uma peça. - Defina as diretrizes para criar varreduras.	Capítulo 3: Projeto de Formato Básico
Projeto de formato detalhado	- Defina as diretrizes para criar chanfros e concordância. - Use a ferramenta Furar para criar recursos de furos. - Use a ferramenta Espelhar para criar recursos simétricos. (2) - Crie recursos de padrões. - Use a ferramenta Descascar para criar recursos descascados.	Capítulo 4: Projeto de formato detalhado
Posicionando, Criando e Restringindo Componentes	- Estabeleça algumas diretrizes para as técnicas de restrição adequadas. - Use o ambiente do consumidor Centro de conteúdo para posicionar, alterar ou abrir os componentes do Centro de conteúdo. - Estabeleça algumas diretrizes para o projeto do componente no lugar	Capítulo 6: Posicionando, Criando e Restringindo Componentes
Interação com um conjunto	- Anime os componentes em um conjunto orientando as restrições.	Capítulo 7: Interação com um conjunto
Criação da vista básica	- Controle as hachuras e o seccionamento nas vistas da seção.	Capítulo 8: Criação da vista básica
Cotas, Anotações e Tabelas	- Vistas do desenho de cotas.	Capítulo 9: Cotas, Anotações e Tabelas
Anotações sobre Desenhos de Conjunto	- Use a caixa de diálogo Editar lista de peças para modificar as suas listas de peças.	Capítulo 10: Anotações sobre Desenhos de Conjunto
Recursos e Padrões de Desenhos	- Defina padrões de desenhos.	Capítulo 11: Recursos e Padrões de Desenhos

Para mais informações:

autodesk.com/certification

E-Mail: certification@autodesk.com