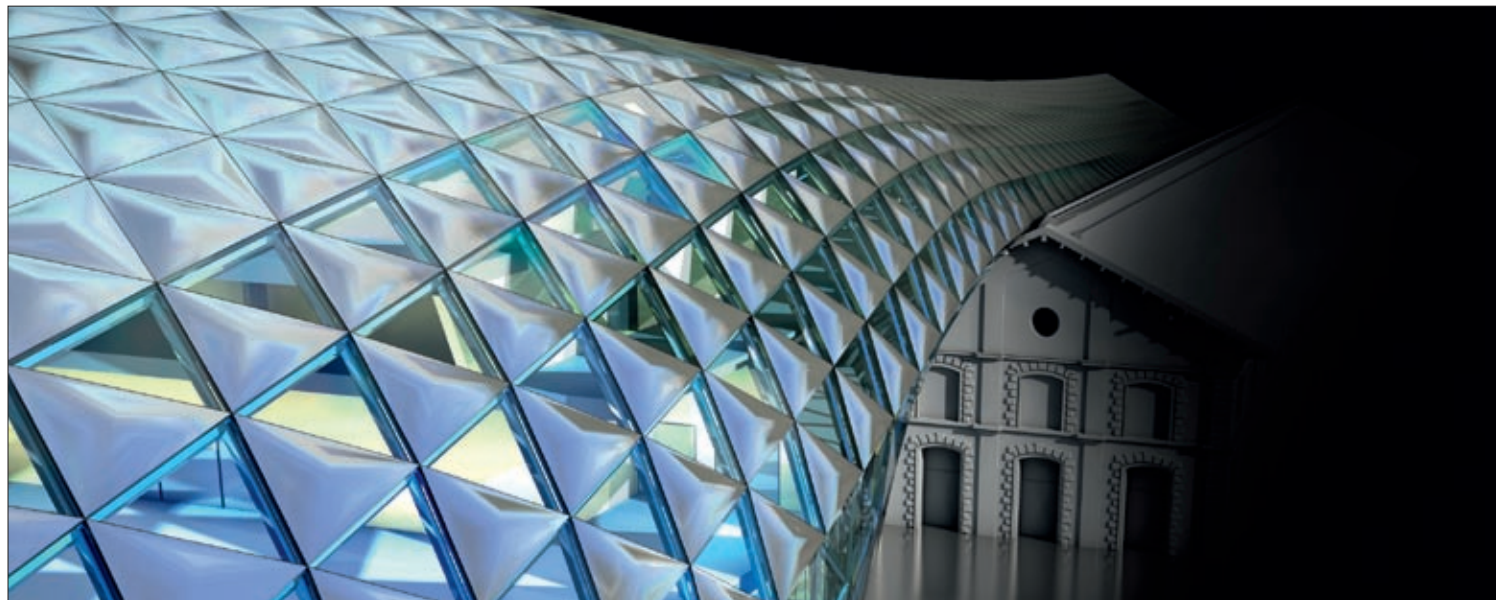


Guia do Exame de Certificação Autodesk®

Autodesk® Revit® Architecture

Guia de Preparação para os exames de certificação para Associado Certificado do Autodesk Revit Architecture 2010 e Profissional Certificado do Autodesk Revit Architecture 2010.



Este guia tem por objetivo ser um recurso em sua preparação para os exames para se tornar um profissional certificado da Autodesk. Ele o ajudará a entender a estrutura e o conteúdo do exame e a desenvolver uma estratégia pessoal para ser aprovado com sucesso nos exames para Associado Certificado e Profissional Certificado do Revit Architecture 2010. O Guia inclui informações sobre a nova certificação de Profissional Certificado do Revit Architecture 2009.

Sobre a Certificação Profissional da Autodesk

As certificações da Autodesk são credenciais reconhecidas pelo setor que podem ajudá-lo a ser bem-sucedido em sua carreira de projetista – proporcionando benefícios para você e para o seu empregador. As certificações da Autodesk são uma validação confiável das habilidades e conhecimentos e podem levar a um desenvolvimento profissional acelerado, maior produtividade e credibilidade.

Obtenção do Certificado

Para obter a Certificação da Autodesk, você precisa ser aprovado nos exames de Certificação da Autodesk. Passe por cada uma dessas áreas para garantir o seu sucesso:

- Escolha a Certificação correta para você: Escolha o nível e a aplicação da Autodesk que melhor se aplica a você. Entenda as exigências para a Certificação que você deseja obter.
- Avalie sua preparação e faça um teste prático: Faça um teste de avaliação para avaliar o seu conhecimento do produto. E em seguida faça um teste prático para o exame de nível profissional para adquirir experiência usando o sistema de testes.
- Obtenha o treinamento que você precisa: Guias de treinamento oficiais da Autodesk ou frequente aulas em um Centro de Treinamento Autorizado (ATC®).
- Aplique o seu treinamento e pratique suas habilidades: Pratique o que você aprendeu para ganhar experiência.

- Faça o exame exigido: Inscreva-se para o seu exame em um Centro de Certificação Autorizado da Autodesk. Os exames de certificação da Autodesk são oferecidos nos Centros de Certificação Autorizados da Autodesk.

Todos os exames são fornecidos por computador em um ambiente fiscalizado. Você pode encontrar os endereços dos Centros de Certificação da Autodesk mais próximos usando a função Pesquisa de Centro no autodesk.starttest.com.

Autodesk®
Authorized Certification Center

Conteúdo

Informações do resumo do exame	1-2
Nova certificação de 2009	2
Preparação para o exame	3
Soluções de preparação para o exame	3
Importantes Estratégias para a Realização de um Teste	4
Inscrição para o exame	5
Seções e objetivos do exame	6-7

Certificação da Autodesk®

Informações do resumo do exame

Autodesk Revit Architecture 2010 – Informações do resumo do exame para Associado Certificado

O exame para Associado Certificado do Autodesk Revit Architecture 2010 é um exame on-line consistindo em 30 perguntas que avaliam o seu conhecimento sobre as ferramentas, recursos e tarefas comuns do Autodesk Revit Architecture 2010. Os tipos de pergunta incluem múltipla escolha, combinação e apontar e clicar (hotspot).

O exame tem um limite de uma hora (em alguns países, o limite de tempo pode ser estendido). Na conclusão do exame, você receberá um relatório de pontuação abrangente que inclui informações resumidas das perguntas que você errou e onde pode encontrar informações sobre aquela área no Guia de treinamento oficial da Autodesk correspondente.

Autodesk Revit Architecture 2010 – Informações do resumo do exame para Profissional Certificado

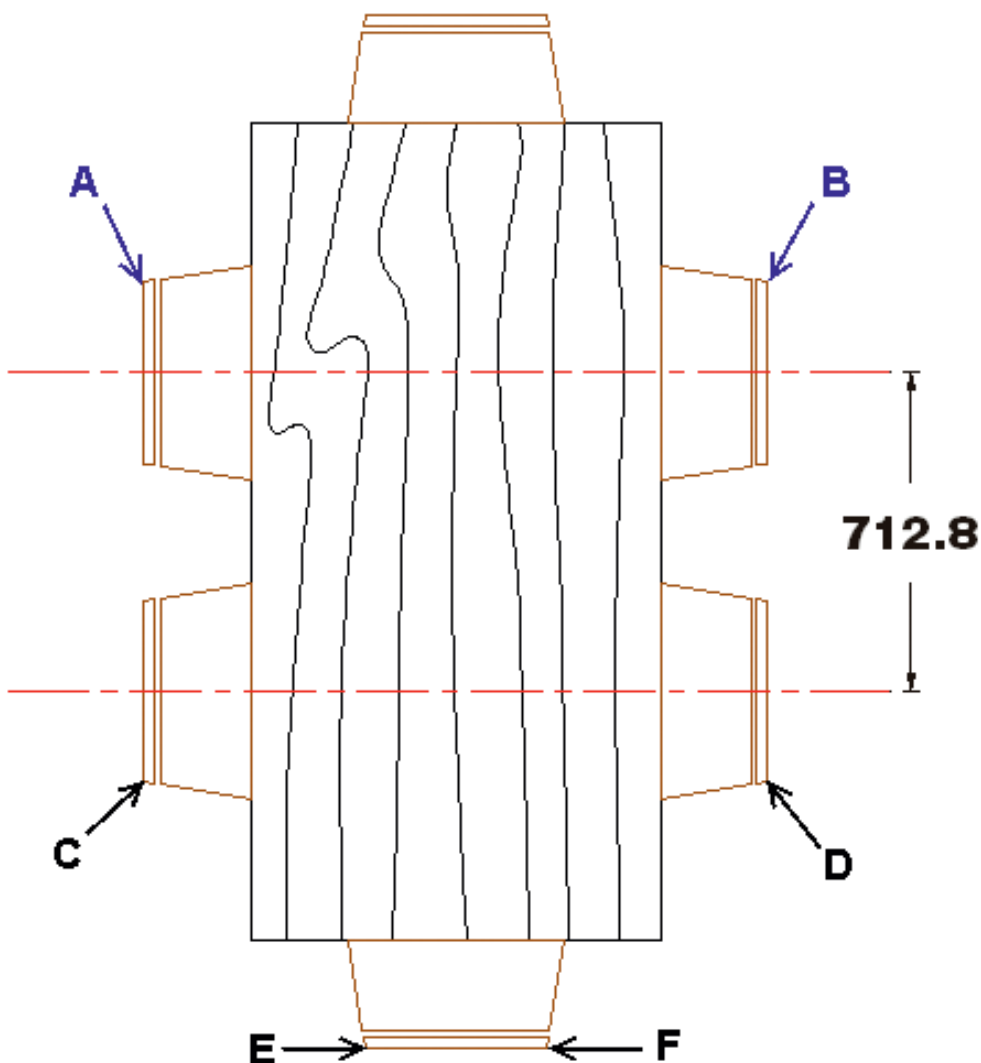
O exame para Profissional Certificado do Autodesk Revit Architecture 2010 é uma prova baseada em desempenho. A prova baseada em desempenho é definida como uma avaliação prática. Isso significa que em vez de responder às perguntas sobre como realizaria uma tarefa, você realiza a tarefa.

O exame para Profissional Certificado do Autodesk Revit Architecture 2010 é constituído de 20 perguntas. Cada pergunta exige que você use um aplicativo da Autodesk para criar ou modificar um arquivo de dados e, em seguida, digitar a sua resposta em uma caixa de entrada na tela. A resposta que você inserir será uma entrada de texto ou um valor numérico. O exame tem um limite de tempo de 90 minutos (em alguns países o limite de tempo pode ser estendido).

Para obter a credencial de Profissional Certificado do Autodesk Revit Architecture é também necessário ser aprovado nos níveis de experiência recomendados do Autodesk Revit Architecture de Associado Certificado. Você pode realizar os exames em qualquer ordem.

Exemplo do item do exame para Profissional Certificado Abra o arquivo do desenho Copy-Dining-Chair.dwg.

1. Usando o ponto de inserção das Cadeiras de jantar “A” e “B”, copie as Cadeiras de jantar, 712.8 unidades ao longo da borda da Mesa de jantar conforme mostrado. Usando o comando Distância, qual é a distância (até o número inteiro mais próximo) do canto da Cadeira de jantar “D” até o canto da Cadeira de jantar “E”, conforme mostrado?



A resposta é: 1081

Guia do Exame de Certificação Autodesk®

Preparação para o exame



Preparação para o exame – Sua chave para o sucesso

A Autodesk recomenda muito usar diversos recursos para se preparar para os exames de certificação. Em todos os casos, você deve começar com os objetivos do exame para determinar quais tarefas serão cobertas nos exames. Igualmente importante, exige-se experiência prática. A partir daí, recomendamos que você escolha a opção de preparação que melhor se adequa às suas necessidades. Detalhes sobre as soluções de preparação recomendadas pela Autodesk estão disponíveis neste guia. Durante a preparação é importante revisar os objetivos do exame periodicamente para assegurar que todo o material do exame esteja coberto na sua escolha de métodos de preparação. Note que algum material do exame poderá não estar coberto em sua escolha de materiais de preparação. Esta é a razão pela qual é crítico que você consulte a lista dos objetivos do exame durante o seu estudo.

Níveis de experiência recomendados para os Exames de Certificação do Autodesk Revit Architecture 2010

Experiência prática é um componente crítico na preparação para o exame. Aplicação direta das habilidades aprendidas não pode ser substituída por nenhum outro recurso de aprendizado. É preciso dedicar tempo usando o produto e aplicando as habilidades aprendidas.

Uma vez que a experiência no uso do aplicativo da Autodesk é tão importante, recomendamos um nível mínimo de experiência antes de tentar fazer o exame. Note que mesmo com o nível recomendado de experiência, os objetivos do exame ainda devem ser usados como base para a sua preparação. Mesmo usuários versados e experientes nos aplicativos da Autodesk precisarão focar seus estudos especificamente nos objetivos do exame.

Níveis de experiência recomendados

Exame para Associado Certificado 2010

– Curso Aprendendo o Autodesk Revit Architecture 2010 (ou equivalente) mais aplicação prática de 100 horas

Exame para Profissional Certificado 2010

– Curso Aprendendo o Autodesk Revit Architecture 2010 (ou equivalente) mais aplicação prática de 400 horas

Objetivos do exame

Revise os objetivos do exame para ver a lista de tópicos completa para o exame. Use isso como a sua lista de verificação para determinar seus pontos fracos e as áreas nas quais quer prestar mais atenção em seu estudo e preparação.

Você é
**Profissional Certificado do
Autodesk Revit Architecture 2009**

Você precisa ser aprovado no exame para
**Associado Certificado do
Autodesk Revit Architecture 2010**

Você obtém
**a certificação de Profissional Certificado
do Autodesk Revit Architecture 2010**

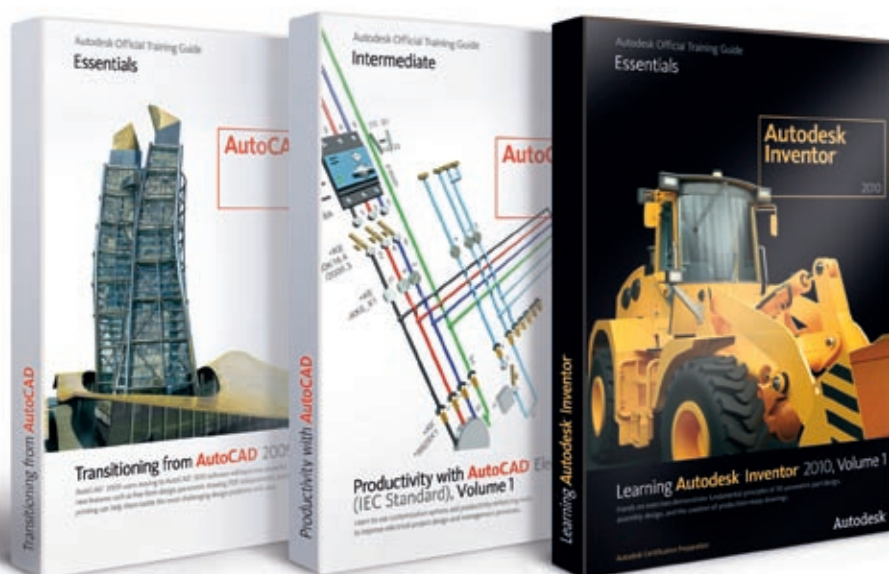
Nova certificação de Profissional Certificado do Autodesk Revit Architecture 2009

Se você é um Profissional Certificado para o Autodesk Revit Architecture 2009, poderá atualizar a sua certificação para Profissional Certificado para o Autodesk Revit Architecture 2010 ao ser aprovado no exame para Associado Certificado do Autodesk Revit Architecture 2010 conforme ilustrado acima. Isso se aplica somente à nova certificação de 2009 para 2010. Se você for certificado em uma versão anterior, terá que fazer os dois exames de Associado Certificado e Profissional Certificado para obter a certificação de Profissional Certificado 2010.



Guia do Exame de Certificação Autodesk®

Soluções de preparação para certificação



Guias de Treinamento de Exemplos da Autodesk

Testes de avaliação da Autodesk

Os testes de avaliação da Autodesk ajudarão você a determinar o seu conhecimento geral da aplicação da Autodesk para a qual pretende obter a certificação. Os testes identificarão as áreas de conhecimento que você deve desenvolver a fim de se preparar para o exame de certificação. Ao concluir um teste de avaliação da Autodesk você receberá um relatório de pontuação abrangente e também será capaz de revisar os itens que errou e as respostas corretas. Os testes de avaliação podem ser adquiridos em autodesk.starttest.com.

Guias de Treinamento Oficiais da Autodesk

A Autodesk publica dezenas de Guias de Treinamento todos os anos destinados a ajudar os usuários de todos os níveis de expertise a melhorar a sua produtividade com o software da Autodesk. Os Guias de Treinamento da Autodesk são o material de treinamento em sala de aula preferido dos Centros de Treinamento da Autodesk. Esses mesmos Guias de Treinamento são adequados para o aprendizado por conta própria.

Os alunos simulam projetos do mundo real e trabalham em exercícios práticos, relacionados ao trabalho. A maioria dos títulos inclui uma versão experimental do software. Os objetivos dos exames para Associado Certificado e Profissional Certificado da Autodesk vêm diretamente dos Guias de Treinamento Oficiais da Autodesk. Se você for fazer um exame de nível profissional, as perguntas da prova usarão os desenhos disponibilizados para você com os Guias de Treinamento Oficiais da Autodesk.

Os Guias de Treinamento Oficiais da Autodesk recomendados para o exame para Associado Certificado e Profissional Certificado é Aprendendo o Autodesk Revit Architecture. Você pode adquirir os materiais de treinamento na store.autodesk.com ou entrar em contato com o seu Centro de Treinamento Autorizado (ATC) da Autodesk local. Os centros educacionais da América do Norte podem adquirir os guias de um revendedor de valor agregado acadêmico da Autodesk em autodesk.com/education e selecionar "locate a reseller" ("localizar um revendedor").

Cursos orientados por instrutor ATC®

Todos os dias, milhares de clientes aprendem como tornar suas idéias realidade mais rapidamente com o software da Autodesk. Você pode desempenhar seu trabalho de modo mais inteligente e melhor com os produtos de software da Autodesk quando procura um Centro de Treinamento Autorizado. Um ATC é o melhor recurso para as aulas autorizadas pela Autodesk para atender as necessidades e desafios que os profissionais de design de hoje enfrentam e ajudá-los a se prepararem para os exames de Certificação da Autodesk.

O programa Centro de Treinamento Autorizado da Autodesk (ATC) é uma rede global de fornecedores de treinamento profissional oferecendo uma ampla gama de recursos de aprendizado. Em muitas áreas, você pode ganhar créditos de educação contínua enquanto constrói o seu conjunto de ferramentas. Visite o localizador de ATC on-line em autodesk.com.br/atc.

Autodesk Revit Architecture 2010 – Testes Práticos de Nível Profissional

A fim de permitir que você ganhe experiência com o teste de nível profissional e com o sistema de testes, a Autodesk desenvolveu um teste prático que simula o exame real de certificação de Profissional Certificado 2010. É um exame baseado em desempenho, com o mesmo número de perguntas do exame real. Ele exige o uso do aplicativo da Autodesk específico a fim de responder com êxito às perguntas. Esse teste pode ser feito em um Centro de Certificação da Autodesk ou em seu próprio computador. Para obter mais informações sobre a aquisição de testes de Prática Profissional da Autodesk visite autodesk.starttest.com.

Estratégias para a realização do teste

Cada vez que você faz um teste, seja ele um teste de avaliação, teste prático ou exame de certificação, você se beneficiará usando as estratégias comprovadas para fazer o teste para aumentar suas chances de sucesso. Algumas dessas estratégias são gerais, mas algumas são bastante específicas para o tipo de exame que você está fazendo.

Gerenciamento do tempo

Uma vez que os exames de certificação da Autodesk são cronometrados, o gerenciamento do tempo durante o teste é parte integral do resultado bem-sucedido. A Autodesk recomenda que você use uma estratégia que maximize o tempo disponível de modo a ter tempo para responder a cada uma das perguntas do exame. O sistema de testes on-line da Autodesk permite assinalar as perguntas para revisão e retornar a elas mais tarde. Isso permite que você trabalhe em todas as perguntas do teste que são fáceis ou rápidas para você e assinale as perguntas mais difíceis para resolvê-las mais tarde se o tempo permitir. É importante não se deixar ficar preso a uma pergunta específica e perder tempo. Certifique-se também de verificar a tela de revisão antes de enviar seu exame, para saber se respondeu a todos os itens.

Leia cuidadosamente as Perguntas e Instruções do Exame

Os exames da Autodesk testam objetivos específicos assim é fundamental que você entenda as perguntas antes de respondê-las. Além disso, antes de cada teste você receberá um tutorial. O tutorial contém informações sobre como usar o sistema de testes on-line da Autodesk bem como as informações fundamentais como, por exemplo, a localização dos arquivos, instruções sobre como responder as perguntas e informações gerais do teste.

Guia do Exame de Certificação Autodesk®

Inscrição para o exame, compra e programação



Alavancar a marca Autodesk pode ajudá-lo em sua carreira. A Certificação da Autodesk lhe oferece um logotipo da Autodesk que você pode exibir em seu currículo e cartão de visitas e um belo certificado eletrônico para enquadrar.

Esse certificado personalizado permite o reconhecimento instantâneo de que a sua credencial foi emitida pela Autodesk.

Inscrição para o exame, compra e programação

Quando estiver pronto para fazer o exame, poderá adquirir o seu exame diretamente do Serviço de Testes On-line da Autodesk ou de um Centro de Certificação Autorizado da Autodesk, dependendo do país no qual você fará o teste. As informações sobre a compra e a programação do seu exame podem ser encontradas em autodesk.starttest.com.



Durante o exame

Durante o exame, não será possível usar calculadoras, livros ou outros equipamentos eletrônicos. Você poderá usar papel de rascunho, mas este será recolhido quando você terminar o teste. Você poderá interromper o teste durante a entrega mas isso não resultará em perda de tempo. O fiscal indicará o seu lugar e o acompanhará durante o processo de início do teste. Ele também responderá a qualquer pergunta que você tenha sobre o processo do teste. Ele não responderá a nenhuma dúvida sobre as perguntas ou sobre o conteúdo da avaliação.

Após o seu exame

Após o exame de certificação, você receberá imediatamente um relatório da pontuação on-line que contém o retorno do diagnóstico. Esse retorno inclui o número de itens corretos em cada seção. Esse relatório de pontuação contém os objetivos para qualquer item que esteja incorreto. Esse relatório de pontuação está disponível em seu perfil on-line da Autodesk e pode ser revisado e impresso a qualquer momento em autodesk.starttest.com.

Se você for aprovado nos exames exigidos para obter a certificação, também terá acesso ao certificado eletrônico: pronto para impressão e enquadramento. Também terá acesso aos logotipos da certificação da Autodesk oficial que poderá usar em seus cartões de visitas, currículo e papéis timbrados. O certificado e os logotipos estão disponíveis em seu perfil de certificação.

Após ter sido certificado, você também poderá escolher ter as suas informações de contato e certificações relacionados na base de dados da Autodesk disponíveis publicamente. Esse é um modo excelente de exibir seu status de certificação para empregadores prospectivos. A lista da base de dados pode ser encontrada em autodesk.starttest.com. A fim de exibir sua certificação, faça o login no perfil on-line da Autodesk e selecione "yes" (sim) no campo "I would like my certification status published to the Autodesk website" ("Gostaria que meu status de certificação fosse publicado no website da Autodesk"). Você pode alterar esse campo a qualquer momento para remover ou exibir as suas certificações.



Relatório de exemplo de Pontuação da Certificação da Autodesk

Scores by Section		
Section Name	# of Questions	Incorrect Question #
Manipulating Objects		
# of Questions	5	1
# of Correct Questions	3	3
% of Correct Questions	60%	
Drawing Organization and Inquiry Commands		
# of Questions	1	
# of Correct Questions	1	
% of Correct Questions	100%	
Altering Objects		
# of Questions	2	
# of Correct Questions	2	
% of Correct Questions	100%	
Working with Layouts		
# of Questions	1	
# of Correct Questions	1	
% of Correct Questions	100%	
Annotating the Drawing		
# of Questions	3	11
# of Correct Questions	2	
% of Correct Questions	67%	
Dimensioning		
# of Questions	3	
# of Correct Questions	3	
% of Correct Questions	100%	

Autodesk® Revit® 2010

Seções e objetivos do exame para Associado Certificado

O Guia de Treinamento Oficial da Autodesk para este exame é o Aprendendo o Autodesk Revit Architecture 2010. Este guia pode ser adquirido em store.autodesk.com ou no seu ATC local. As escolas também podem adquirir do revendedor de valor agregado acadêmico da Autodesk em autodesk.com/education e selecionar "locate a reseller" ("localizar um revendedor").

Seção	Objetivos do exame	Capítulo Guia de Treinamento da Autodesk
Princípios básicos do Revit Architecture	<ul style="list-style-type: none">- Descreva os diferentes tipos de elementos da construção.- Descreva os modelos de projeto.	Capítulo 2: Princípios básicos do Revit Architecture
Iniciar um projeto	<ul style="list-style-type: none">- Crie uma vista da planta de piso e coloque os elementos da construção nela.- Descreva os níveis e seus usos.	Capítulo 3: Iniciar um projeto
Os princípios básicos do modelo de construção	<ul style="list-style-type: none">- Descreva as propriedades da parede.- Descreva as paredes compostas.	Capítulo 4: Os princípios básicos do modelo de construção
Carregamento de componentes adicionais da construção	<ul style="list-style-type: none">- Carregar famílias de componentes e acrescentar componentes a um projeto.	Capítulo 5: Carregamento de componentes adicionais da construção
Exibindo o modelo de construção	<ul style="list-style-type: none">- Descreva as propriedades da vista.- Descreva as configurações da visibilidade do objeto.- Descreva as características de uma vista de seção.- Descreva os tipos de vista em 3D.	Capítulo 6: Exibindo o modelo de construção
Utilização de Cotas e Restrições	<ul style="list-style-type: none">- Descreva as cotas permanentes- Descreva as restrições e os tipos de restrições	Capítulo 7: Utilização de Cotas e Restrições
Desenvolvimento do modelo de construção	<ul style="list-style-type: none">- Descreva os pisos.- Acrescente e modifique os tetos em um modelo de construção.- Descreva os telhados.- Crie paredes de cortinas e modifique a grade divisória.- Crie escadas e corrimãos.	Capítulo 8: Desenvolvimento do modelo de construção
Detalhamento e Rascunho	<ul style="list-style-type: none">- Descreva os balões de explicação.- Descreva o texto.- Descreva os identificadores.- Crie as vistas dos detalhes.- Descreva as vistas do rascunho.	Capítulo 9: Detalhamento e Rascunho
Documentação da construção	<ul style="list-style-type: none">- Descreva as propriedades das programações.- Descreva os espaços.- Descreva as legendas.	Capítulo 10: Documentação da construção
Apresentação do modelo de construção	<ul style="list-style-type: none">- Descreva as folhas de desenho.- Descreva os blocos de títulos.- Crie nuvens de revisão.- Descreva os renderizados.	Capítulo 11: Apresentação do modelo de construção

Autodesk® Revit® 2010

Seções e objetivos do exame para Professional Certificado

O Guia de Treinamento Oficial da Autodesk para este exame é o Aprendendo o Autodesk Revit Architecture 2010. Este guia pode ser adquirido em store.autodesk.com ou no seu ATC local. As escolas também podem adquirir do revendedor de valor agregado acadêmico da Autodesk em autodesk.com/education e selecionar "locate a reseller" ("localizar um revendedor").

Seção	Objetivos do exame	Capítulo Guia de Treinamento da Autodesk
Iniciar um projeto	<ul style="list-style-type: none">- Crie e modifique os níveis.	Capítulo 3: Iniciar um projeto
Os princípios básicos do modelo de construção	<ul style="list-style-type: none">- Crie paredes compostas e paredes compostas verticalmente.- Acrescente e modifique as paredes.- Acrescente portas.	Capítulo 4: Os princípios básicos do modelo de construção
Carregamento de componentes adicionais da construção	<ul style="list-style-type: none">- Carregue as famílias de componentes e acrescente componentes.	Capítulo 5: Carregamento de componentes adicionais da construção
Exibindo o modelo de construção	<ul style="list-style-type: none">- Controle a visibilidade do objeto.- Crie e modifique as vistas da elevação e seção.	Capítulo 6: Exibindo um modelo de construção
Utilização de Cotas e Restrições	<ul style="list-style-type: none">- Trabalhe com cotas.- Aplique as restrições.	Capítulo 7: Utilização de Cotas e Restrições
Desenvolvendo o modelo de construção	<ul style="list-style-type: none">- Crie e modifique os pisos.- Acrescente e modifique tetos e componentes do teto.- Acrescente e modifique os telhados.- Crie e modifique escadas e corrimãos.	Capítulo 8: Desenvolvimento do modelo de construção
Detalhamento e Rascunho	<ul style="list-style-type: none">- Crie uma vista de balões de explicações de uma seção.- Trabalhe com texto e identificadores.- Acrescente detalhes da construção a uma vista dos detalhes.	Capítulo 9: Detalhamento e Rascunho
Documentação da construção	<ul style="list-style-type: none">- Descreva as características de uma vista de seção.- Crie um espaço e uma tabela do espaço.	Capítulo 10: Documentação da construção
Apresentação do modelo de construção	<ul style="list-style-type: none">- Crie, modifique e especifique as opções de impressão para as folhas de desenho.- Acrescente e atualize os blocos de títulos e edite as famílias de blocos de títulos.	Capítulo 11: Apresentação do modelo de construção

Para mais informações:

autodesk.com/certification

E-Mail: certification@autodesk.com