

Experimente seus projetos antes mesmo de serem construídos.

Autodesk® Inventor™

Suite



Faça da Prototipagem Digital a sua vantagem competitiva.

O atual cenário mundial exige que os fabricantes trabalhem cada vez mais no sentido de reduzir custos no ciclo de desenvolvimento de produtos. Para tanto, especialistas defendem o uso da Prototipagem Digital como forma de otimizar a validação de idéias de projetos e acelerar o desenvolvimento de produtos mais competitivos.

Estas questões se aplicam a você?

- Equipes de desenvolvimento de produto precisam aumentar a inovação nos projetos, inclusive dos atuais, ao mesmo tempo em que reduzem o tempo necessário para colocá-los no mercado.
- Os projetistas estão interessados nos benefícios da Prototipagem Digital, mas estão preocupados com a perda dos investimentos em dados de projeto existentes em DWG™.
- É necessário rapidez na criação de desenhos detalhados para produção ao usuário final.
- Os projetistas não conseguem encontrar e reutilizar os projetos com facilidade.
- É preciso aperfeiçoar o desempenho do produto e tomar decisões acertadas sem construir protótipos físicos.
- O desenvolvimento de projetos elétricos e de tubulações é demorado.

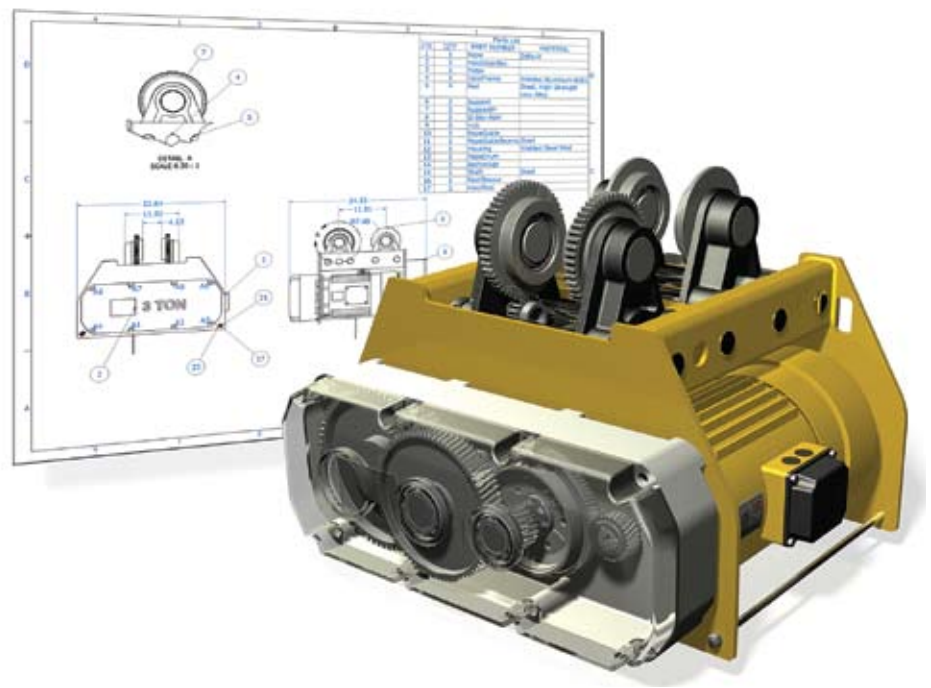
Descubra por que o Autodesk Inventor é a base da prototipagem digital.

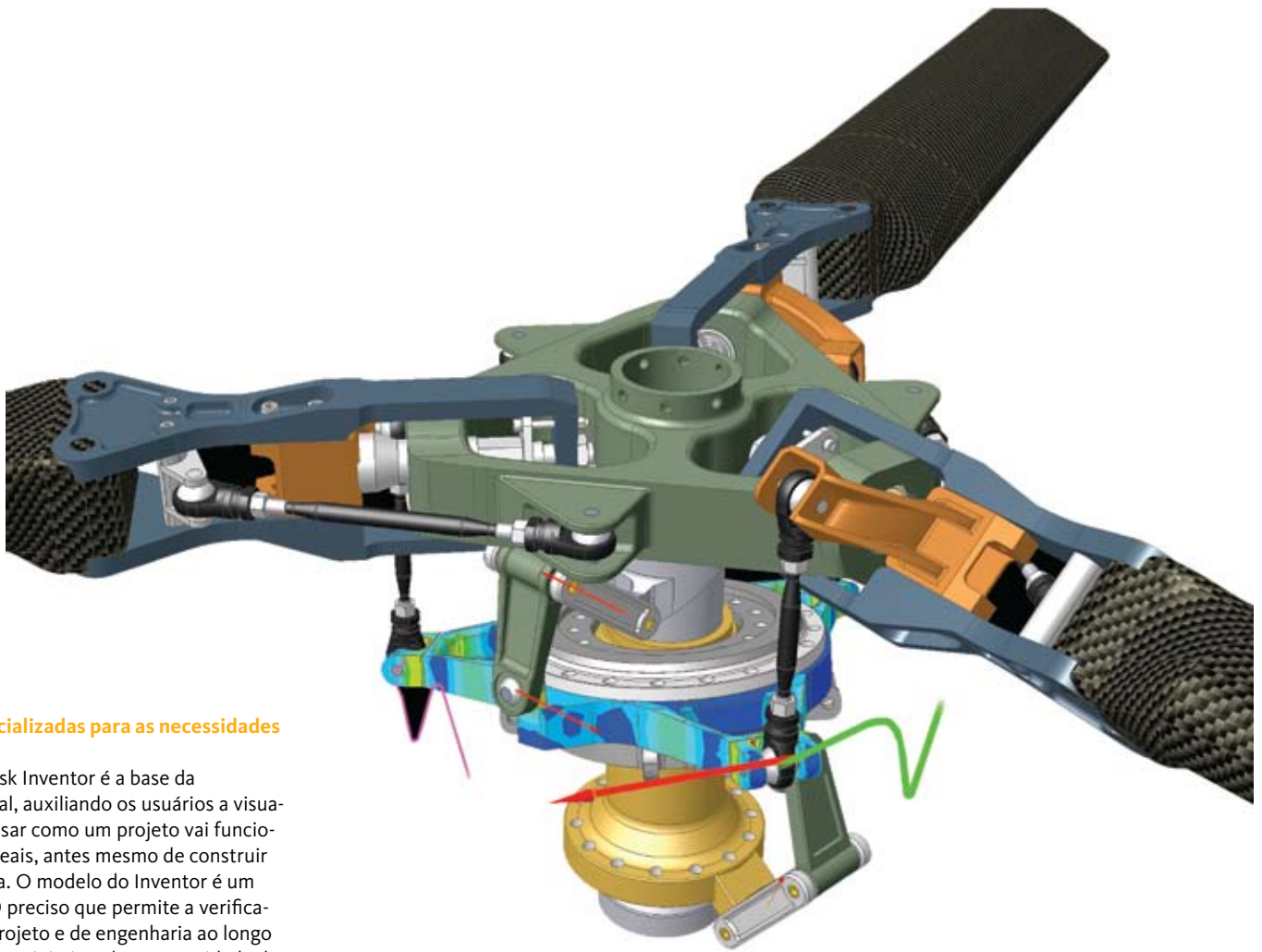
O software de projeto Autodesk® Inventor™ oferece uma vasta coleção de ferramentas de projeto para produzir, validar e documentar protótipos digitais completos – auxiliando os fabricantes a lançar produtos no mercado com mais rapidez, menos protótipos físicos e mais inovação.

O Autodesk Inventor vem redefinindo os fluxos de trabalho de CAD tradicionais, pois facilita o enfoque nos requisitos funcionais de um projeto para conduzir a criação de geometrias 3D complexas. A redução do tempo gasto na elaboração da geometria permite que os engenheiros passem mais tempo inovando nos projetos. Com a rapidez na construção dos protótipos digitais para validar a funcionalidade do projeto, os engenheiros detectam erros antes de o projeto chegar à fabricação. A abordagem criativa acelera e simplifica o processo da concepção à fabricação e, por isso, o Inventor superou a concorrência no volume de vendas pelo sétimo ano consecutivo.

As ferramentas adequadas para o seu processo de projeto

O Inventor auxilia os projetistas a aproveitar os benefícios da Prototipagem Digital oferecendo a liberdade de reutilizar os desenhos existentes em DWG em um ambiente de projeto 3D. O Inventor permite aos usuários ler e editar arquivos DWG nativos sem o risco de conversões incorretas e aproveitam os valiosos dados DWG para construir modelos 3D precisos de peças desde a primeira tentativa. O Inventor inclui ferramentas para criar e documentar projetos 3D com facilidade e proporcionar uma interoperabilidade inigualável com os aplicativos concorrentes para fabricação – simplificando a colaboração com outras empresas.





Ferramentas especializadas para as necessidades do projeto

O software Autodesk Inventor é a base da Prototipagem Digital, auxiliando os usuários a visualizar, simular e analisar como um projeto vai funcionar sob condições reais, antes mesmo de construir o produto ou a peça. O modelo do Inventor é um protótipo digital 3D preciso que permite a verificação dos dados do projeto e de engenharia ao longo do fluxo de trabalho, minimizando a necessidade de protótipos físicos e reduzindo as onerosas alterações de engenharia que, em geral, são necessárias após o envio do projeto para a fabricação.

Os produtos de software do Autodesk Inventor combinam um ambiente de projeto 3D intuitivo para a criação de peças e montagens, com ferramentas para projeto funcional que promovem o enfoque na função do projeto para guiar a criação automática de componentes inteligentes, como estruturas metálicas, mecanismos giratórios, tubulações e canalizações, condutores e cabos elétricos.

A validação das características operacionais dos projetos antes da fabricação em geral exige a contratação de consultorias de alto custo. A linha de produtos do Inventor inclui opções de simulação de movimento e análise de tensões totalmente integradas e fáceis de usar, facilitando o aperfeiçoamento e a validação do protótipo digital para prever o funcionamento do projeto sob condições reais, antes da fabricação do produto ou da peça.

O Inventor fornece desenhos rápidos, precisos e prontos para a produção, a partir do modelo 3D. A geração da documentação de fabricação a partir de um protótipo digital 3D aprovado auxilia na redução de erros e das ordens de mudança de engenharia associadas (ECO) antes da fabricação. O Inventor também inclui o AutoCAD® Mechanical para aquelas situações em que houver necessidade de uma ferramenta para desenho mecânico 2D de alta produtividade.

A integração sólida do Inventor com os aplicativos Autodesk de gerenciamento de dados permite a troca segura e eficiente de dados de projeto e promove a colaboração precoce entre os grupos de trabalho de projeto e manufatura. Os diferentes grupos de trabalho gerenciam e acompanham todos os componentes de um protótipo digital com o software gratuito* Autodesk® Design Review – a forma 100% digital de ver, avaliar, anotar e acompanhar alterações de projetos – permitindo a melhor reutilização dos dados essenciais do projeto, o gerenciamento de quantitativos de material (BOM) e a colaboração com outras equipes e parceiros.

Com diferentes configurações de produtos que oferecem níveis específicos de funcionalidade, nenhuma empresa é mais voltada para o auxílio aos projetistas na criação de protótipos digitais precisos e na colocação mais rápida de produtos de melhor qualidade no mercado a um custo menor.



Faça da Prototipagem Digital a sua vantagem competitiva.

A Autodesk é um dos principais fornecedores mundiais de software de engenharia, oferecendo às empresas ferramentas para experimentar as idéias antes de torná-las realidade. Colocando a poderosa tecnologia de Prototipagem Digital ao alcance dos fabricantes em geral, a Autodesk está mudando a forma como estes fabricantes vêem os processos de projeto, facilitando a criação de fluxos de trabalho mais produtivos. A abordagem da Autodesk para a Prototipagem Digital é singular por ser econômica, eficaz, escalável e acessível, permitindo que um grupo maior de fabricantes usufrua dos benefícios com uma interferência mínima nos fluxos de trabalho existentes, proporcionando o caminho mais curto para a criação e a manutenção de um modelo digital único em um ambiente de engenharia multidisciplinar.

Saiba mais ou adquira o produto

Entre em contato com especialistas em todo o mundo os quais podem oferecer consultoria sobre os produtos, profundo entendimento do setor e um valor que vai além da compra do software. Para adquirir o software Autodesk® Inventor™, entre em contato com um Fornecedor de Soluções Premier da Autodesk ou um Revendedor Autorizado Autodesk. Para localizar o revendedor mais próximo, visite www.autodesk.com.br/reseller.

Descubra por que o Autodesk Inventor é a melhor escolha para as companhias de manufatura. Para saber mais sobre o Autodesk Inventor, visite www.autodesk.com.br/inventor.

Serviços e suporte Autodesk

Acelere o retorno dos investimentos e aumente a produtividade com métodos inovadores de compra, produtos relacionados, serviços de consultoria, suporte e treinamento, oferecidos pela Autodesk e por parceiros autorizados da Autodesk. Destinadas a manter você atualizado e à frente da concorrência, essas ferramentas facilitam o aproveitamento máximo do produto adquirido, seja qual for o seu setor de atividade. Para saber mais, visite www.autodesk.com.br/servicesandsupport.

Autodesk Subscription

Com a Autodesk® Subscription, aproveite os benefícios de aumento da produtividade, orçamentos previsíveis e simplicidade na gestão de licenças. Você obtém as atualizações dos produtos Autodesk e todos os melhoramentos incrementais dos produtos, caso ocorram dentro do prazo da sua Subscription, e também termos de licença exclusivos, disponíveis apenas aos assinantes. Uma variedade de recursos para a comunidade, inclusive suporte direto pela Internet fornecido por especialistas e técnicos da Autodesk, treinamento no ritmo do aluno e ensino eletrônico (e-Learning), ajudam a ampliar suas habilidades e fazem da Autodesk Subscription a melhor forma de aproveitar o seu investimento. Para saber mais, visite www.autodesk.com.br/subscription.

*Produtos gratuitos estão sujeitos aos termos e às condições do contrato de licenciamento para usuário final que acompanha o arquivo eletrônico do produto.

Imagem da máquina polidora de concreto gentilmente fornecida por HTC Sweden AB Professional Floor Systems

Autodesk está comprometida com a sustentabilidade. Este brochure foi produzido com 25% de papel reciclado usado.

Autodesk, AutoCAD, Autodesk Inventor, DWG, e Inventor são marcas registradas ou marcas comerciais da Autodesk, Inc., nos Estados Unidos e/ou outros países. Todos os outros nomes de marcas, nomes de produtos ou as marcas comerciais pertencem a seus respectivos titulares. A Autodesk reserva-se o direito de alterar as ofertas de produtos e as especificações a qualquer momento, sem notificação prévia, e não se responsabiliza por erros tipográficos ou gráficos que possam aparecer neste documento.

© 2008 Autodesk, Inc. Todos os direitos reservados. BR0A1-000000-MZ11